

YAESU
The radio

双频段调频电台

FT-8800R

操作手册



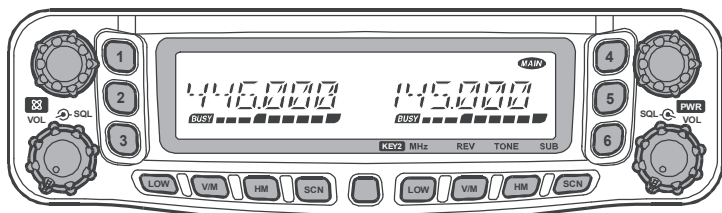
八重洲无线株式会社

日本国东京都品川区东品川 2-5-8

天王洲 PARKSIDE BUILDING 140-0002

目录

简介.....	1	CTCSS/DCS 操作.....	29
规格.....	2	CTCSS 操作.....	29
配件和选购件.....	3	DCS 操作.....	30
随附配件.....	3	音频搜索扫描.....	31
选购件.....	3	存储操作.....	32
安装.....	4	常规存储信道操作.....	32
初步检查.....	4	存储.....	32
安装技巧.....	4	为存储添加字母数字“标签”.....	33
安全信息.....	5	存储独立的发射频率(“收发异频”).....	33
天线有关事项.....	6	存储调用.....	34
车载安装.....	8	存储记忆的偏移操作.....	34
电台安装.....	8	删除存储.....	34
车载电源连接.....	9	归属信道存储.....	35
车载扬声器.....	9	存储库操作.....	36
基站安装.....	10	纯存储模式.....	36
交流电源.....	10	超存储模式.....	37
封包电台终端节点控制器.....	10	超存储.....	37
超存储调用.....	37	超存储调用.....	37
前面板的控制按钮与开关.....	12	扫描.....	38
LCD 显示屏.....	16	设置扫描重启技术.....	38
后面板接口.....	17	VFO 扫描.....	39
麦克风 MH-48A6J.....	18	存储扫描.....	40
麦克风 MH-42B6JS.....	19	如何在存储扫描操作过程中	
基本操作.....	20	跳过(省略)一个信道.....	40
打开/关闭电台.....	20	优先存储扫描.....	41
调整音频音量等级.....	20	可编程(频段区间限值)存储扫描.....	42
调整静噪设置.....	20	“优先信道”扫描(双频监听).....	43
选择操作频段.....	20	智能搜索.....	44
选择频段.....	21	ARTSTM: 通讯范围自动应答系统.....	46
频率导航.....	22	基本 ARTS 设置和操作.....	46
调谐旋钮.....	22	CW 标识符设置.....	47
直接通过键盘输入频率.....	22	DTMF 自动拨号操作.....	48
扫描.....	22	互联网连接功能.....	50
发射.....	23	其他设置.....	52
更改发射功率等级.....	23	超时定时器.....	52
高级操作.....	24	自动关机.....	52
锁定功能.....	24	编制键盘分配.....	53
键盘蜂鸣.....	24	FM 带宽和麦克风增益控制.....	54
选择信道步进.....	24	DCS 编码倒相.....	55
显示亮度.....	25	跨频段中继台操作.....	56
频段链接.....	25	复位程序.....	57
音频静音.....	26	复制.....	58
射频静噪.....	26	菜单(“设置”)模式.....	59
中继台操作.....	27		
中继异频.....	27		
自动中继异频(ARS).....	27		
激活手动中继异频.....	28		
更改中继异频默认值.....	28		



FT-8800R 是一款精工打造的高品质双频段调频电台，可提供功率为 50 瓦的 144 MHz 业余频段和功率为 35 瓦的 430 MHz 业余频段。

FT-8800R 的大功率输出来自其 RD70HVF1 功率 MOS FET 放大器，带有直流式散热槽和控温冷却风扇，可保证电台电路在安全温度范围之内。

FT-8800R 包括 1054 个存储信道（“主”和“次”频段各 527 个信道）、通过独立音量和静噪控制的完全双工操作、以及内置 CTCSS 和 DCS 编码 / 解码电路，还可提供遥控式安装，如果采用选购件 **YSK-8900** 分离组件，可将电台安装在最迷你的汽车中。

建议您完整阅读这本手册，以确保您完全了解这台全新 **FT-8800R** 电台的各项功能。

规格

一般规格

频率范围：	RX：108.000 - 520.000 MHz 700.000 - 999.995 MHz TX：144.000 - 148.000 MHz, 430.000 - 440.000 MHz
信道步进：	5/10/12.5/15/20/25/50 kHz
发射模式：	F3E、F2D
天线阻抗：	50 Ω ，不平衡电阻（内置双工天线）
频率稳定度：	± 5 ppm @ 14 $^{\circ}$ F ~ +140 $^{\circ}$ F (-10 $^{\circ}$ C ~ +60 $^{\circ}$ C)
工作温度范围：	-4 $^{\circ}$ F ~ +140 $^{\circ}$ F (-20 $^{\circ}$ C ~ +60 $^{\circ}$ C)
电源电压：	13.8 VDC ($\pm 15\%$)，负极接地
消耗电流 (大约)：	RX：0.5 A (静噪) TX：8.5 A (144 MHz), 8.0 A (430 MHz)
尺寸 (宽 \times 高 \times 深)：	5.5" \times 1.6" \times 6.6" (140 \times 41.5 \times 168 mm) (不包括旋钮和接口)
重量 (大约)：	2.2 lb (1 kg)

发射器

输出功率：	50/20/10/5 W (144 MHz), 35/20/10/5 W (430 MHz)
调制类型：	可变感抗
最大频偏：	± 5 kHz
杂散辐射：	优于 -60 dB
麦克风阻抗：	2 k Ω
DATA 插孔阻抗：	10 k Ω

接收器

电路类型：	二级变频超外差
中频：	45.05 MHz/450 kHz (主频段), 47.25 MHz/450 kHz (次频段)
灵敏度 (适用于 12 dB SINAD)：	优于 0.2 μ V
静噪灵敏度：	优于 0.16 μ V
选择性 (-6dB/-60dB)：	8 kHz/30 kHz
最大 AF 输出：	2 W @ 8 Ω 用于 5% THD
AF 输出阻抗：	4-16 Ω

上述规格可能会在未经通知的情况下有所调整，且仅适用于 144 和 430 MHz 的业余频段。根据电台的版本，其频率范围有所不同，具体信息请咨询经销商。

配件和选购件

随附配件

麦克风 MH-48A6J	1
车载安装支架 MMB-36	1
直流电源线带保险丝	1
备用保险丝 15 A	2
操作手册	1
保修卡	1

选购件

MH-48A6J	DTMF 麦克风* ¹
MH-42B6JS	手持麦克风* ¹
YSK-8900	分离组件
MEK-2	麦克风扩展组件* ²
MLS-100	大功率外置扬声器
FP-1030A	交流电源 (30 A)
CT-39A	封包接口电缆

这些配件的供应因地而异。某些配件按当地要求作为标配提供，还有一些在某些地区可能无法提供。请咨询 **YAESU** 经销商，了解有关这些配件以及新推出的选购件的详细信息。因连接未得到 **YAESU** 许可的配件而造成的损坏，不在本设备的保修范围之内。

- ※1: 如果您将麦克风从 **MH-48A6J** 更换为 **MH-42B6JS** 或反之，请更改菜单项 #23 (MIC) (麦克风) 的设置。详细信息请见第 64 页。
- ※2: 与 **MEK-2** 结合使用 **MH-48A6J** 或 **MH-42B6JS** 麦克风时，在某些情况下，[P1] 至 [P4] 功能在操作中可能会出现问題。

安装

本章介绍了将 **FT-8800R** 整合在典型业余无线电电台的安装过程。在此假设读者具备相关的技术知识、对设备等的状况有概念性的全面了解并且拥有业余无线电执照。请您务必抽出时间提前阅读下文所介绍的重要安全事项和技术要求方面的细节问题。

初步检查

打开包装时，迅速观察一遍电台。确保所有的控制按钮和开关都能正常工作，并检查机体是否有损坏。轻轻晃动电台，确认内部组件并没有在运输过程中由于不当操作而出现松动。

如果发现有破坏的迹象，详细记录并与送货方（若直接从店铺购买，联系经销商）取得联系，了解出现损坏情况时的应急解决方案。应保管好包装箱，在装运过程中出现破损或有破坏迹象的情况下尤其重要。若需将其送回售后服务机构进行维修或更换，请使用原有的包装材料，然后将整个包装放入另一个纸箱中以存储装运损坏的证据，以便得到相应赔付。

安装技巧

为了确保设备组件的使用寿命，安装 **FT-8800R** 的区域应具备良好的通风条件。

不要将电台安装在发热设备（例如电源或放大器）的上方，也不要安装在 **FT-8800R** 的上面放置其他设备、书籍或纸张。不要安装在热气出风口或窗口，以免电台被阳光过度曝晒，尤其是在天热的季节。**FT-8800R** 不能在环境温度超过 $+60^{\circ}\text{C}$ ($+140^{\circ}\text{F}$) 的环境中使用。

安全信息

作为电子设备，**FT-8800R** 也会发出射频能量，因此用户必须针对此类设备，采取相应全面的防护措施。这些安全方面的注意事项适用于任何安装在设计合理的业余无线电电台中的设备。



不要让孩子在没有看管的情况下在靠近安装电台或天线的地方玩耍。



所有的线路和电缆必须用绝缘带包裹，以防出现短路。



不要让电缆或线路穿过门框或其他易于磨损的地方，避免线路接地或彼此接触造成的短路。



向天线发射时，不要站在指向性天线的前方。不要将指向性天线安装在行人或动物会踏入其主辐射范围的地方。



车载安装时，建议将天线安装在车顶，可以利用车身本身的载重平衡，并提高天线的辐射范围，使其远离行人。



在车载操作模式下，静止时（例如在停车场）若附近会有行人经过，应将其切换至低功率。



开车时，切勿佩戴双耳罩耳机。



不要在开车时打电话或使用 DTMF 麦克风进行自动转接呼叫。不管是手动拨号还是使用自动拨号功能，都要先把车辆停靠在路边。

警告！

发射时，电台射频发射部分的电压为 70.7 V (@50 W/50 Ω)。

发射时切勿触碰射频发射部分。

天线有关事项

FT-8800R 设计用于在所有操作频率下采用阻抗约为 $50\ \Omega$ 的天线。只要电台开机就应连接天线（或 $50\ \Omega$ 的假负载），以避免在无天线情况下发射造成损坏。

确保所采用的天线适用于 50 瓦的发射功率。部分车载天线，设计用于手持电台，可能不能承受这么大功率。请咨询天线制造商，了解具体的规格数据。

大部分 FM 工作使用垂直极化。安装指向性天线，例如八木天线（YAGI）或方框天线时，确保其定位可以产生垂直极化，除非您所在的位置比较特殊需要水平极化。若使用八木天线，应让天线单元垂直以便垂直极化；若使用方框天线，输入点应置于一个激励单元垂直一侧的中心（若使用钻石型的方框天线时，应位于侧角处）。

应注意，这款电台为 VHF/UHF 频谱内宽频覆盖范围接收而设计。用于一般性收听时，用户可能需要宽频段天线，如宽带盘锥天线，因为指向性天线如八木天线在其设计使用的业余频段之外的性能有所下降。

在设计和优化 VHF 和 UHF 天线方面，有很多优秀的参考资料和计算机软件可以使用。经销商将为您提供安装天线所需的各项帮助和技术支持。

采用高品质、阻抗为 $50\ \Omega$ 的同轴电缆将其引入 **FT-8800R** 电台。若使用质量不好的、损耗大的同轴电缆，则无法得到高效的天线系统。随着频率的增大，同轴电缆上的损耗越大，8 米长的同轴电缆在 29 MHz 时的损耗为 0.5 dB，而在 446 MHz 时的损耗为 6 dB；根据安装位置（车载或固定）和所需电缆的总长度（车载安装所需的电缆应特别短，应选用更小、较柔软的电缆类型）谨慎选择合适的同轴电缆。

天线有关事项

下方图表显示了 VHF/UHF 安装中常用同轴电缆的损耗数据，以供参考。

所选的 50 Ω 同轴电缆每 30 米（100 英尺）损耗的 dB 值
(假设 50 Ω 输入 / 输出终端)

电缆类型	损耗：144 MHz	损耗：430 MHz
RG-58A	6.5	> 10
RG-58 Foam	4.7	8
RG-213	3.0	5.9
RG-8 Foam	2.0	3.7
Belden 9913	1.5	2.9
Times Microwave LMR-400	1.5	2.6
7/8" "Hardline"	0.7	1.3

损耗值为近似值，若需完整的规格数据，请查阅电缆制造商提供的目录。

安装在室外时，确保每个接口都采用防风雨保护，若有雨水进入同轴电缆，会让损耗迅速增大，大幅降低通讯效果。在预算范围内，尽量使用长度最短，质量最好的同轴电缆，可以确保 **FT-8800R** 实现最佳性能。

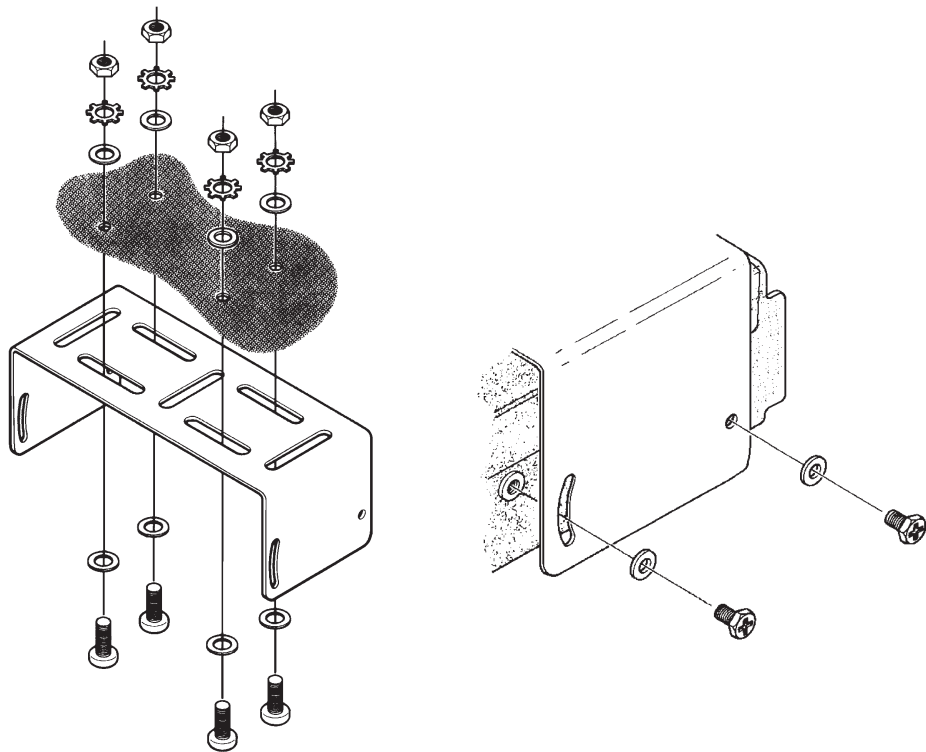
安装

车载安装

电台安装

FT-8800R 只能安装在具有 13.8 伏负极接地电气系统的车辆上。使用随附的安装支架 **MMB-36**，将电台安装到能够方便使用显示屏、控制键和麦克风的地方。

电台几乎可以安装在车辆的任何位置，但是要避免安装在排风口，也不要安装在影响驾驶的地方（影响司机视野或机械操作）。确保电台的各个侧面都有足够的空间，以便四周空气可以自由流动。请参考如图所示的正确安装步骤。



车载安装

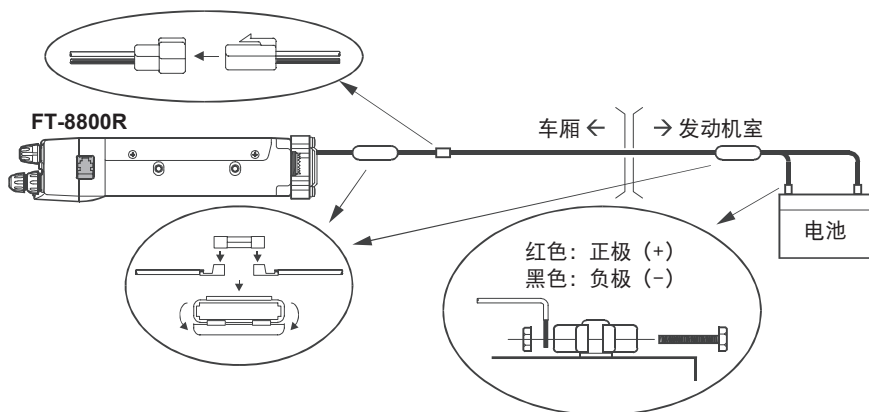
车载电源连接

为了使电压下降最小化、避免烧毁车辆的保险丝，应将直流电源电缆直接连接在电池端子上。**切勿去掉或绕过直流电缆的保险丝，这根保险丝用于保护用户、电台以及车辆的电气系统。**

警告！

不要将交流电源连接在 FT-8800R 的电源电缆上，也不要连接高于 15.8 伏的直流电源。若需更换保险丝，只能使用 15 安的速断型保险丝。若不遵守上述安全事项，使产品出现故障则不在保修范围之内。

- 连接电台之前，在发动机高速转速时检查电池端子处的电压。如果电压超过 15 伏，在进行安装前要调整车辆的电压调节器。
- 将**红色**电源电缆与电池的**正极 (+)** 端子连接，将**黑色**电源电缆与电池的**负极 (-)** 端子连接。如果需要延长电源电缆，使用 #12 AWG 或更粗的绝缘铜绞线。小心地焊接，并用绝缘胶带包裹接头处。
- 连接电缆与电台之前，使用直流电压表测试**直流电缆电台端**的电压和极性。连接电台和直流电缆。



车载扬声器

选购件外接扬声器 **MLS-100** 包括一个旋转式安装支架，可以从 YAESU 经销商处购买。

若其他外部扬声器具有 $8\ \Omega$ 的阻抗，并且可以应对 **FT-8800R** 的 2 瓦音频输出，也可以和 **FT-8800R** 配合使用。

基站安装

FT-8800R 不仅适合车载安装，同样也可以作为基站使用。**FT-8800R** 专门设计用于轻松的整合在基站中，请参考如下信息。

交流电源

FT-8800R 通过交流电路操作，需要能够持续提供最低 15 安、13.8 伏直流电压的电源。交流电源 **FP-1030A** 可满足上述要求，您可以从 **YAESU** 经销商处购买。也可以使用其他优质电源，只需满足上述要求的电压和电流的规格。

使用电台随附的直流电源电缆连接电源，就可对其进行供电。将**红色**电源电缆与电源的**正极** (+) 端子连接，将**黑色**电源电缆与电源的**负极** (-) 端子连接。

封包电台终端节点控制器 (TNC)

FT-8800R 配有后面板 **DATA** 插孔，便于连接 TNC。该接口为标准的迷你 DIN 接口。用户可从当地的 **YAESU** 经销商处选购预置线路的接头和电缆组件选购件，型号为 **CT-39A**。

FT-8800R 的 **DATA** 插孔接口已进行优化，从而用于数据传输和提高接收速度。根据工业标准，其信号等级、阻抗和带宽截然不同，分别用于 9600 bps 和 1200 bps。如果用户的 TNC 不能提供多条线路与优化相配，仍可使用其 TNC，若其设计用于多台电台，可将 TNC 的“Radio 1”端口与 **FT-8800R** 的 1200 bps 线路连接，将“Radio 2”端口与其 9600 bps 线路连接。

数据接口的针脚连接如下所示。

DATA 插孔针脚输出

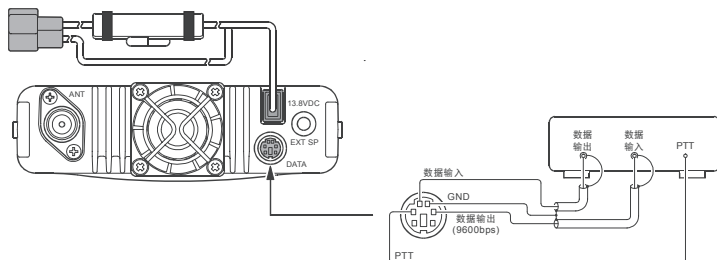
针脚	标签	注意	CT-39A 线路颜色
1	PKD (数据输入)	封包数据输入 阻抗：10 k Ω 最大输入电压：40 mV p-p 用于 1200 bps 2.0 V p-p 用于 9600 bps	褐色
2	GND	信号接地	红色
3	PTT	发射接地	橙色
4	RX9600	9600 bps 封包数据输出 阻抗：10 k Ω , 最大输出电压：500 mV p-p	黄色
5	RX1200	1200 bps 封包数据输出 阻抗：10 k Ω , 最大输出电压：300 mV p-p	绿色
6	SQL	静噪控制 静噪打开：+5 V, 静噪关闭：0 V	蓝色

基站安装

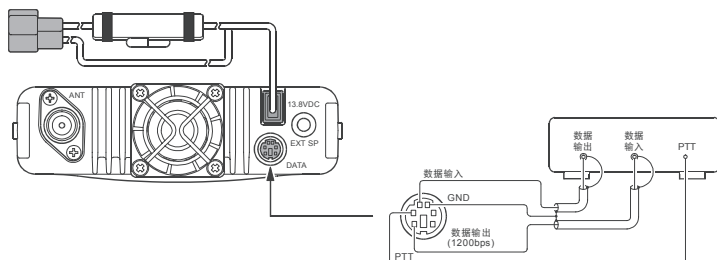
注意，9600 bps 封包发射频偏调整对于成功操作至关重要，必须使用已校准的频偏计来完成（比如在通讯服务中心所使用的调频服务监控器）。在大多数情况下，封包数据输入等级（通过 TNC 中内置的电位计进行设置）必须调整，使频偏达到 ± 2.75 kHz (± 0.25 kHz)。如果用户对所在网络所需的正确频偏等级存有疑问，请咨询其封包节点操作人员。同样也应注意 9600 bps 的高速率需要强大的信号，因此用户应考虑使用指向性天线，如八木天线，可实现高速的封包节点间通信。

1200 bps 封包数据输入等级的设置与 9600 bps 相比不是非常重要，通常通过耳朵聆听，调整 TNC 的 1200 bps 发射音频等级电位计，可达到理想的频偏 ($\pm 2.5 \sim \pm 3.5$ kHz)，从而让输出封包（在独立的 VHF 或 UHF 接收器上监控）与 (A) DTMF 音频或 (B) 使用麦克风产生的 1750 Hz 音频脉冲相当。

最后，要注意菜单（“设置”）模式允许用户独立设置各个频段的封包数据速率（1200 或 9600 bps），也可设置封包接收频段（主频段、右频段或左频段：主频段的发射频段是固定的）。如果用户无法让 **FT-8800R** 正确进行封包操作，应检查并确认未将菜单项 #26 (PKT.SPD)（封包速度）设置为错误的速率，和 / 或将菜单项 #27 (PKT.RXB)（封包接收频段）设置为错误的操作频段。

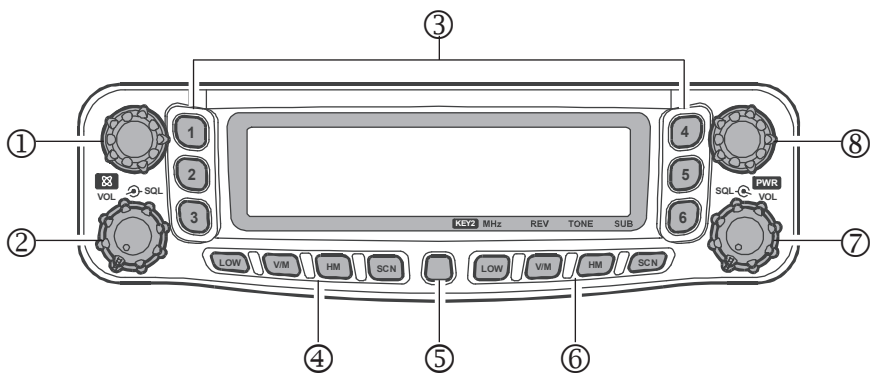


9600 bps 封包设置



1200 bps 封包设置

前面板的控制按钮与开关



① “左” DIAL 旋钮

该 20 刻度的旋转开关是“左”频段的调谐旋钮。短按该旋钮将“主频段”切换为“左”频段。

在 VFO 模式下，将“左”频段设置为“主频段”时，按该旋钮启用使用该旋钮的快速调谐（步进为 1 MHz）。

按住该旋钮 0.5 秒可按如下顺序调整“左”侧的操作频段：

144 MHz → 250 MHz → 350 MHz → 430 MHz → 850 MHz → 144 MHz ……

② “左” VOL ↔ SQL 旋钮

内部 **VOL**（音量）控制开关调整“左”接收器的扬声器音频音量等级。顺时针旋转可提高音量等级。

短按该旋钮，可“打开”和“关闭”互联网连接功能。

外部 **SQL**（静噪）控制开关用于消除“左”接收器中的背景噪音。应顺时针旋转到刚好超过噪音消失的点（且显示屏上的“**BUSY**”指示灯熄灭），以最佳灵敏度接收弱信号。

③ 超存储按钮（[1] ~ [6]）

按住其中一个按钮 2 秒，将当前所有的电台配置保存在指定的“超”存储库中。

短按适当按钮，调用所需的“超”存储。

前面板的控制按钮与开关

④ “左” 侧按键

[LOW] 键

短按该键，可选择“左”频段发射功率的输出等级（“LOW”、“MID2”、“MID1”或“HIGH”）。

“左”频段设置为存储模式或归属信道时，按住该键 0.5 秒可以在“频率”格式和“字母数字标签”格式之间切换存储信道显示。

[V/M] 键

短按该键可以切换“左”频段的 VFO 和存储系统之间的频率控制。

“左”频段设置为 VFO 模式时，按住该键 0.5 秒可激活智能搜索功能。

“左”频段设置为存储模式时，按住该键 0.5 秒可激活“存储库”功能。

[HM] 键

短按该键可调用常用的“归属”频率存储。

按住该键 0.5 秒，可激活优先信道扫描。

[SCN] 键

短按该键，可激活“左”频段扫描。

“左”频段设置为存储模式时，按住该键 0.5 秒可切换至“存储调谐”功能。

⑤ [SET] 键

短按该键进入设置（“菜单”）模式。

按住该键 0.5 秒，可将“主频段”VFO 内容传送至存储寄存器。

前面板的控制按钮与开关

⑥ “右”侧按键



“右”侧 ([LOW]、[V/M]、[HM] 和 [SCN]) 按键可通过菜单项 #20 (KEY. MOD) (按键模式) 设置为两个功能中的任一个。设置步骤请见第 63 页。

[LOW] 键 ([MHz] 键)

按键模式 “1” ([LOW] 键：默认值)

短按该键，可选择“右”频段发射功率的输出等级 (“LOW”、“MID2”、“MID1”或“HIGH”)。

“右”频段设置为存储模式或归属信道时，按住该键 0.5 秒可以在“频率”格式和“字母数字标签”格式之间切换存储信道显示。

按键模式 “2” ([MHz] 键)

短按该键，在“主”频段 VFO 模式下操作时，可以步进值 1-MHz 进行调谐。

按住该键 0.5 秒，在“主”频段 VFO 模式下操作时，可以步进值 10-MHz 进行调谐。

[V/M] 键 ([REV] 键)

按键模式 “1” ([V/M] 键：默认值)

短按该键可以切换“右”频段的 VFO 和存储系统之间的频率控制。

“右”频段设置为 VFO 模式时，按住该键 0.5 秒可激活智能搜索功能。

“右”频段设置为存储模式时，按住该键 0.5 秒可激活“存储库”功能。

按键模式 “2” ([REV] 键)

短按该键可在异频 (例如，“中继台”) 操作时转换“主”频段发射和接收的频率。

按住该键 0.5 秒可更改异频方向：RPT - (向下异频)、RPT + (向上异频) 或 RPT OFF (单工)。

[HM] 键 ([TONE] 键)

按键模式 “1” ([HM] 键：默认值)

短按该键可调用常用的“归属”频率存储。

按住该键 0.5 秒，可激活优先信道扫描。

按键模式 “2” ([TONE] 键)

短按该键，可更改音频静噪模式：ENC (CTCSS 编码器)、ENC.DEC (CTCSS 音频静噪) 或 DCS (DCS) 操作。

前面板的控制按钮与开关

[SCN] 键 ([SUB] 键)

按键模式“1” ([SCN] 键：默认值)

短按该键，可激活“右”频段扫描。

“右”频段设置为存储模式时，按住该键 0.5 秒可切换至“存储调谐”功能。

按键模式“2” ([SCN] 键)

短按该键可使接下来按的键在“次”频段上进行操作（“次”频段上的“**MAIN**”标记闪烁）。

⑦ VOL SQL 旋钮（右）

内部 VOL（音量）控制开关调整“右”接收器的扬声器音频音量等级。顺时针旋转可提高音量等级。

按住该旋钮 2 秒，可“打开”和“关闭”电台。

外部 SQL（静噪）控制开关用于消除“右”接收器中的背景噪音。应顺时针旋转刚好超过噪音消失的点（且显示屏上的“**BUSY**”指示灯熄灭），以最佳灵敏度接收弱信号。

⑧ DIAL 旋钮（右）

该 20 刻度的旋转开关是“右”频段的调谐旋钮。

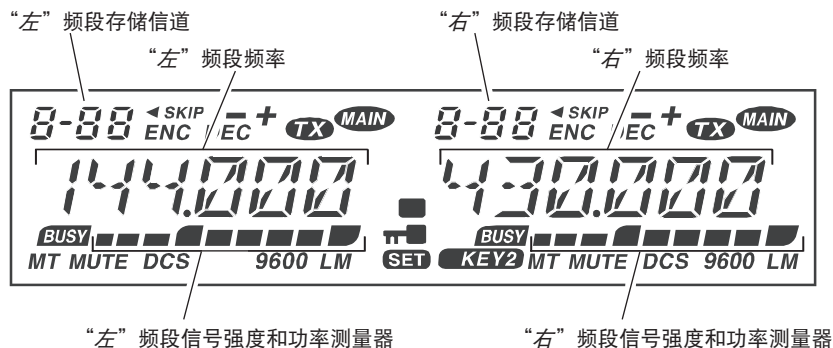
短按该旋钮将“主频段”切换为“右”频段。

在 VFO 模式下，将“右”频段设置为“主”频段时，按该旋钮启用使用该旋钮的快速调谐（步进为 1 MHz）。

按住该旋钮 0.5 秒可按如下顺序调整“右”侧的操作频段：

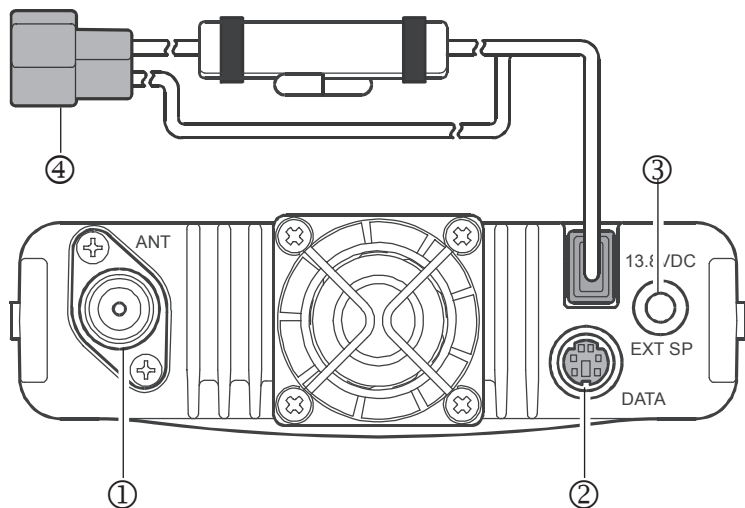
430 MHz → 850 MHz → 144 MHz → 250 MHz → 350 MHz → 430 MHz……

LCD 显示屏



图标

- ◀：优先存储信道
- SKIP**：跳过存储信道
- ：向下异频
- +：向上异频
- +：收发异频
- ENC**：音频编码器
- DEC**：音频解码器
- TX**：正在发射
- MAIN**：“主”频段
- BUSY**：繁忙信道（或关闭静噪）
- MT**：存储调谐模式
- MUTE**：激活音频静音
- DCS**：数字编码静噪（DCS）
- 9600**：9600 bps 封包模式
- L**：选择低发射功率
- M**：选择中发射功率（无图标指示高发射功率）
- ⏻**：激活自动关机
- ⏻**：激活键盘 / DIAL 锁定
- SET**：菜单（“设置”）模式
- KEY2**：按键功能模式设置为“KEY-2”



① 天线插孔

可使用 N 型插头和同轴电缆通过此插孔连接天线。

② DATA（数据）插孔

6 针迷你 DIN 接口可连接封包终端节点控制器（TNC），以用于 1200 bps 或 9600 bps 操作。针脚接口如第 10 页所示。

③ EXT SP（外接扬声器）插孔

二芯 3.5 毫米的迷你耳机插孔可为选购的扬声器提供音频输出。最佳负载阻抗为 8Ω 。将插头插入该插孔，则停用电台内部扬声器的音频通道。

④ 13.8V DC（13.8 伏直流）电缆带保险丝

这是电台所用的直流电源接头。使用随附的直流电缆将此电缆连接到车载电池或不低于 9 安(连续输出)的基站直流电源。请确认将**红色**引线 with 电源的**正极**(+) 端子连接，将**黑色**引线 with 电源的**负极**(-) 端子连接。

麦克风 MH-48A6J

① PTT（按键通话）键

按该开关可进行发射，松开即可接收。

② 键盘

这 16 个按键在发射期间可发出 DTMF 音频。在接收模式下，这 16 个键可用于直接输入频率和 / 或直接通过编号调用存储信道。

③ [P1]/[P2]/[P3]/[P4] 按钮

[P1] 按钮：按该按钮切换 LCD 显示屏上的“主”频段“左”和“右”显示内容。这是将“主”频段设置为所需的左 / 右侧频段的最佳、最简单的方法。

按住该按钮 0.5 秒，将“主”频段上的操作移至下一个最高频段。

[P2] 按钮：短按该按钮可以切换“主”频段的 VFO 和存储系统之间的频率控制。

“主”频段设置为 VFO 模式时，按住该按钮 0.5 秒可激活智能搜索功能。

“主”频段设置为存储模式时，按住该按钮 0.5 秒可激活“存储库”功能。

[P3] 按钮：重复按下该按钮，可选择“主”频段上的 CTCSS 或 DCS 模式。可选项包括：

ENC → ENC.DEC（音频静噪）→ DCS → OFF → ENC ……

[P4] 按钮：短按该按钮，可选择“主”频段发射功率的输出等级（“LOW”、“MID2”、“MID1”或“HIGH”）。

“主”频段设置为存储模式或归属信道时，按住该键 0.5 秒可以在“频率”格式和“字母数字标签”格式之间切换存储信道显示。

若有需要，用户可自行编制 [P1]、[P2]、[P3] 和 [P4] 按钮的功能。详细信息请见第 53 页。

④ LAMP（照明）开关

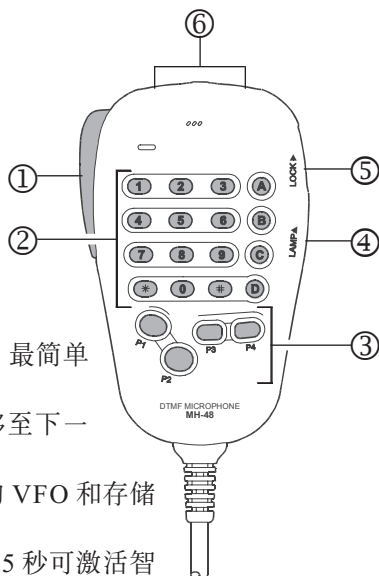
该开关可提供麦克风键盘的照明。

⑤ LOCK（锁定）开关

该开关可锁定麦克风按钮（键盘和 PTT 键除外）。

⑥ [UP]/[DWN] 按钮

按（或按住）任一按钮可调谐（或者向上或向下扫描）“主”频段的操作频率或存储信道。这两个按钮以多种方式实现了与“主”频段 DIAL 旋钮的相同功能。



麦克风 MH-42B6JS

MH-42B6JS 与 MH-48A6J 相似，但 MH-42B6JS 中不包括 DTMF 键盘及其照明开关。

① PTT（按键通话）键

按该开关可进行发射，松开即可接收。

② [ACC]/[P]/[P1]/[P2] 按钮

[ACC] 按钮：按该按钮切换 LCD 显示屏上的“主”频段“左”和“右”显示内容。这是将“主”频段设置为所需的左/右侧频段的最佳、最简单的方法。

按住该按钮 0.5 秒，将“主”频段上的操作移至下一个最高频段。

[P] 按钮：短按该按钮可以切换“主”频段的 VFO 和存储系统之间的频率控制。

“主”频段设置为 VFO 模式时，按住该按钮 0.5 秒可激活智能搜索功能。

“主”频段设置为存储模式时，按住该按钮 0.5 秒可激活“存储库”功能。

[P1] 按钮：重复按下该按钮，可选择“主”频段上的 CTCSS 或 DCS 模式。可选项包括：

ENC → ENC.DEC（音频静噪）→ DCS → OFF → ENC ……

[P2] 按钮：短按该按钮，可选择“主”频段发射功率的输出等级（“LOW”、“MID2”、“MID1”或“HIGH”）。

“主”频段设置为存储模式或归属信道时，按住该键 0.5 秒可以在“频率”格式和“字母数字标签”格式之间切换存储信道显示。

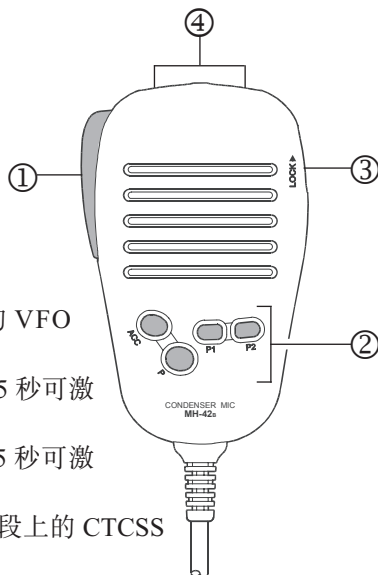
若有需要，用户可自行编制 [ACC]、[P]、[P1] 和 [P2] 按钮的功能。详细信息请见第 53 页。

③ LOCK（锁定）开关

该开关可锁定麦克风按钮（键盘和 PTT 键除外）。

④ [UP]/[DWN] 按钮

按（或按住）任一按钮可调谐（或者向上或向下扫描）“主”频段的操作频率或存储信道。这两个按钮以多种方式实现了与“主”频段 DIAL 旋钮的相同功能。



注意：如果您将麦克风从 MH-48A6J 更改为 MH-42B6JS 或反之，请更改菜单项 #23 (MIC) (麦克风) 的设置。详细信息请见第 64 页。

基本操作



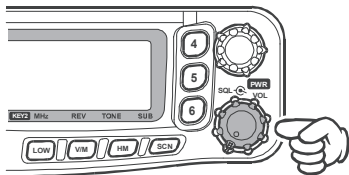
您好！我是 R.F. 电台，将陪伴您学习 FT-8800R 的各项功能。我知道您急切地想要尝试，但我建议您首先要尽可能详细地了解本手册中的“操作”部分，才能更好地体会这台电台的精彩之处。现在，让我们开始吧！

打开 / 关闭电台

1. 按住“右”VOL 旋钮 2 秒，即可打开电台。

FT-8800R 开机时，当前的直流电源电压会在 LCD 显示屏上显示 2 秒。之后，显示屏上开始正常显示操作频率。

2. 再次按住“右”VOL 旋钮 2 秒，即可关闭电台。



调整音频音量等级

电台“左”和“右”侧的音频音量等级是单独设置的。“左”VOL 旋钮进行 FT-8800R 的“左”侧调节，“右”VOL 旋钮进行 FT-8800R 的“右”侧调节。

调整静噪设置

电台“左”和“右”侧的静噪也是单独设置的。“左”SQL 旋钮进行 FT-8800R 的“左”侧调节，“右”SQL 旋钮进行 FT-8800R 的“右”侧调节。

这款电台上有着独特的“射频静噪”功能。这项功能可以对静噪进行设置，仅当信号超过某一信号强度等级时才会打开静噪。详细信息请见第 26 页

选择操作频段

出厂时，FT-8800R 的默认配置为以“双频接收”模式进行操作。

在双频接收操作过程中，“主”频段频率（可进行发射的频率）以“**MAIN**”图标指示。

若需建立“主”频段，只需按麦克风的 [P1] 键（MH-48A6J, MH-42B6JS 则按 [ACC] 键），或根据情况短按“左”或“右”侧的 DIAL 旋钮。用户将“主”频段从“左”侧切换到“右”侧时，可看到显示屏上的“**MAIN**”图标点亮相应侧，反之亦然。

选择频段

按住“左” DIAL 旋钮移动“左”频段的操作频段

144 MHz → 250 MHz → 350 MHz → 430 MHz → 850 MHz → 144 MHz ……

按住“右” DIAL 旋钮移动“右”频段的操作频段。

430 MHz → 850 MHz → 144 MHz → 250 MHz → 350 MHz → 430 MHz ……



- 1) 按住麦克风上的 [P1] 键 0.5 秒可选择“主”频段的操作频段。
- 2) 若需要，FT-8800R 可配置为以 V-V 或 U-U 模式操作。



VHF-VHF (V-V) 操作



UHF-UHF (U-U) 操作

注意

FT-8800R 可在镜像频率处接收非常强的信号，和 / 或在进行双频接收操作时接收器灵敏度可能被“左”和“右”频段频率的组合某种程度的降低。

如果用户发觉有干扰，怀疑其通过“镜像频率”路径进入，可以通过以下公式计算其可能使用的频率。这种信息可用于设计有效的防范措施，例如设置陷阱等。

○ (“左”频段频率 ± 45.05 MHz) × n1 - (“右”频段频率 ± 47.25 MHz) × n2 = “左”频段 IF 频率或“右”频段 IF 频率

(n 为整数：1、2、3、……)

1) 调谐旋钮

旋转 **DIAL** 旋钮，以预设步进对当前操作频段进行调谐。顺时针旋转 **DIAL** 旋钮，将 **FT-8800R** 调谐至更高频率，而逆时针旋转则降低其操作频率。

在“主”频段，短按 **DIAL** 旋钮，然后旋转 **DIAL** 旋钮，将“主”频段频率步进更改为 1 MHz。该功能在快速浏览 **FT-8800R** 的频段范围时非常有用。

2) 直接通过键盘输入频率（麦克风 MH-48A6J）

可以使用 DTMF 麦克风 **MH-48A6J** 的键盘直接输入“主”频段操作频率。

若需通过 **MH-48A6J** 键盘输入频率，只要以正确顺序按下数字键即可。**MH-48A6J** 键盘上没有“小数点”键。

示例：输入 145.480 MHz 时，按 [1] → [4] → [5] → [4] → [8] → [0]

输入 433.000 MHz 时，按 [4] → [3] → [3] → [0] → [0] → [0]

3) 扫描

在 VFO 模式中，按住 [**SCN**] 键 1 秒，然后旋转 **DIAL** 旋钮，选择用于 VFO 扫描的带宽。然后，短按 [**SCN**] 键以扫描更高频率。当接收到的某个信号强度大于静噪阈值时，**FT-8800R** 会停止扫描。**FT-8800R** 将根据“重启”模式的设置，保持该频率（菜单项 #34 (SCAN) (扫描)，请见第 66 页)。有关 VFO 扫描操作的详细信息，请见第 39 页。

如果想改变扫描方向（例如，将向更高频率扫描改为向更低频率扫描），只需在 **FT-8800R** 扫描时逆时针旋转 **DIAL** 旋钮一格。即可改变扫描方向。如果需要再次向更高频率扫描，则顺时针旋转 **DIAL** 旋钮一格。

再次按 [**SCN**] 键可取消扫描。

发射

只需按麦克风上的 **PTT**（按键通话）键即可发射。

FT-8800R 仅在“主”频段进行发射。发射时，显示屏“主”频率部位的右上角会出现“**TX**”图标。

更改发射功率等级

FT-8800R 上共有四个发射功率等级可供选择。

若需更改功率等级，则按 [**LOW**] 键从四个功率设置中选择其一。然后在存储时，将功率等级存储在存储寄存器中（存储操作的详细信息请见第 32 页）。

LOW	MID 2	MID 1	HIGH
5 W	10 W	20 W	50 W: 144 MHz 35 W: 430 MHz

发射时，将显示反映所选择的输出功率的条形图。



用户可使用麦克风的 [**P4**] 键更改“主”频段的功率等级。

注意

FT-8800R 可在镜像频率处接收非常强的信号，和 / 或在进行完全双工操作时接收器灵敏度可能被“左”和“右”频段频率的组合某种程度的降低。

如果用户发觉有干扰，怀疑其通过“混合”频率进入，可以通过以下公式计算其可能使用的频率。这种信息可用于设计有效的防范措施，例如设置陷阱等。

- “右”频段 144 MHz TX 频率 - 100.35 MHz =
“左”频段 IF 频率或“左”频段第二 IF 镜像频率
- 144 MHz TX 频率 $\times n1 - (430 \text{ MHz RX 频率} - 45.05 \text{ MHz}) \times n2 =$
“左”频段 IF 频率或“左”频段第二 IF 镜像频率
- 144 MHz TX 频率 $\times n1 - (430 \text{ MHz RX 频率} - 45.05 \text{ MHz}) \times n2 + 11.15 \text{ MHz} =$
“左”频段 IF 频率或“左”频段第二 IF 镜像频率
- 430 MHz TX 频率 $\times n1 - (144 \text{ MHz RX 频率} - 45.05 \text{ MHz}) \times n2 =$
“左”频段 IF 频率或“左”频段第二 IF 镜像频率

(n 为整数 : 1、2、3、……)

锁定功能

为防止因意外操作而改变频率，可以锁定面板开关和 **DIAL** 旋钮。

若需启用锁定功能：

1. 短按 **[SET]** 键进入设置模式。
2. 旋转“主”频段 **DIAL** 旋钮选择菜单项 #21 (LOCK) (锁定)。
3. 短按“主”频段 **DIAL** 旋钮，然后旋转“主”频段 **DIAL** 旋钮将设置更改为“ON” (开)。
4. 短按 **[SET]** 键，保存新设置并返回到正常操作模式。
5. 若需解除面板开关和 **DIAL** 旋钮的锁定，在上述步骤 3 中选择“OFF” (关)。

键盘蜂鸣

按键 / 按钮蜂鸣是在按键 / 按钮被按下时发出的音频反馈。

如果需要关闭蜂鸣声：

1. 短按 **[SET]** 键进入设置模式。
2. 旋转“主”频段 **DIAL** 旋钮选择菜单项 #5 (BEEP) (蜂鸣)。
3. 短按“主”频段 **DIAL** 旋钮，然后旋转“主”频段 **DIAL** 旋钮将设置更改为“OFF” (关)。
4. 按住“主”频段 **DIAL** 旋钮 0.5 秒，可保存新设置并返回到正常操作模式。
5. 如需再次打开蜂鸣，在上述步骤 3 中选择“ON” (开)。

选择信道步进

FT-8800R 的频率合成器提供利用信道的可选步进为 5/10/12.5/15/20/25/50 kHz，对用户的操作需求较为重要的步进。**FT-8800R** 出厂时为每个操作频段设置了不同的步进默认值，对于多种操作都能达到满意效果。但是，如果用户需要更改信道步进增量，其步骤也很简单；请记住在做任何更改之前应在所需频段上进行设置，因为每个操作频段都会编制不同的步进。

1. 短按 **[SET]** 键进入设置模式。
2. 旋转“主”频段 **DIAL** 旋钮选择菜单项 #38 (STEP) (步进)。
3. 短按“主”频段 **DIAL** 旋钮，然后旋转“主”频段 **DIAL** 旋钮选择新的信道步进。
4. 按住“主”频段 **DIAL** 旋钮 0.5 秒，可保存新设置并返回到正常操作模式。

显示亮度

FT-8800R 显示屏的照明采用专业技术，可以让用户在驾驶时有非常好的能见度，同时尽量降低对“夜间视力”的影响。显示屏的亮度可以手动调整，请按照如下步骤进行调整：

1. 短按 **[SET]** 键进入设置模式。
2. 旋转“主”频段 **DIAL** 旋钮选择菜单项 #9 (DIMMER) (调光器)。
3. 短按“主”频段 **DIAL** 旋钮，然后旋转“主”频段 **DIAL** 旋钮可选择更舒适的亮度等级：DIM 1、DIM 2、DIM 3 或 DIM.OFF (无照明)。
4. 按住“主”频段 **DIAL** 旋钮 0.5 秒，可保存新设置并返回到正常操作模式。

频段链接

频段链接功能对于使用“正常”（而不是“倒相”）FM 应答的业余卫星操作非常有用。

1. 短按 **[SET]** 键进入设置模式。
2. 旋转“主”频段 **DIAL** 旋钮选择菜单项 #43 (VFO.TR) (VFO 追踪)。
3. 短按“主”频段 **DIAL** 旋钮，然后旋转“主”频段 **DIAL** 旋钮将设置更改为“ON”（开）。
4. 按住“主”频段 **DIAL** 旋钮 0.5 秒，可保存新设置并返回到正常操作模式。

用户旋转“主”频段 **DIAL** 旋钮时，可看到两个频段的频率一起改变。不需要此操作模式时，在上述步骤 3 中选择“OFF”（关）。

音频静音

双频接收操作过程中，音频静音功能在“主”频段接收信号或在“主”频段发射时对于降低“仅接收”频段的音频音量等级非常有用。

若需启用音频静音功能：

1. 短按 **[SET]** 键进入设置模式。
2. 旋转“主”频段 **DIAL** 旋钮选择菜单项 #24 (MUTE) (静音)。
3. 短按“主”频段 **DIAL** 旋钮，然后旋转“主”频段 **DIAL** 旋钮选择所需选项。
TX：在“主”频段发射时降低“仅接收”频段的音频音量等级
RX：在“主”频段接收信号时降低“仅接收”频段的音频音量等级
TX/RX：在“主”频段接收信号或在“主”频段发射时降低“仅接收”频段的音频音量等级
OFF：停用音频静音功能
4. 按住“主”频段 **DIAL** 旋钮 0.5 秒，可保存新设置并返回到正常操作模式。

射频静噪

这款电台上有独特的“射频静噪”功能。这项功能可以对静噪进行设置，仅当信号超过某一信号强度等级时才会打开静噪。

建立射频静噪电路时，注意可对“左”和“右”侧单独设置射频静噪，请按照如下步骤进行操作：

1. 短按 **[SET]** 键进入设置模式。
2. 旋转“主”频段 **DIAL** 旋钮选择菜单项 #32 (RF SQL) (射频静噪)。
3. 短按“主”频段 **DIAL** 旋钮，然后旋转“主”频段 **DIAL** 旋钮为静噪阈值选择所需的信号强度等级 (OFF、S-2、S-5、S-9 或 S-FULL)。
4. 按住“主”频段 **DIAL** 旋钮 0.5 秒，可保存新设置并返回到正常操作模式。
5. 最后，顺时针转动 **SQL** (静噪) 旋钮到底。

中继台通常位于山顶或其他较高的地方，可为低功率的手持或车载电台提供广阔的通讯范围。**FT-8800R** 中包括多项功能，可使中继台的操作轻松愉快。

中继异频

FT-8800R 出厂时已进行配置，符合所在国家的中继异频规定。144 MHz 的异频应为 600 KHz；在 70 厘米时，则异频应为 1.6 MHz、5 MHz 或 7.6 MHz。

根据用户所操作的频段部分，中继异频可向下 (-) 或向上 (+)，若启用了中继异频则在 LCD 屏幕的底部会显示对应的图标。

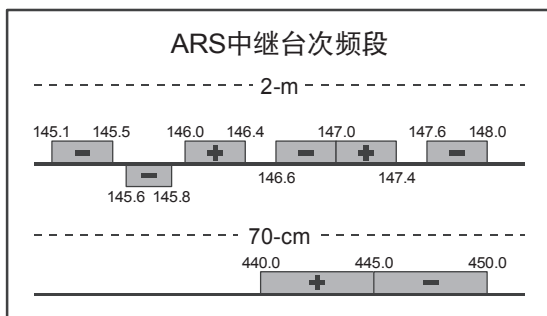
自动中继异频 (ARS)

FT-8800R 具有一种方便的自动中继异频功能，便于用户进入所在国家某指定的中继次频段时可自动进行中继异频。此类次频段如下所示。

如果 ARS 功能不能正常工作，则可能是无意中将其停用。

若需再次启用 ARS：

1. 短按 **[SET]** 键进入设置模式。
2. 旋转“主”频段 **DIAL** 旋钮选择菜单项 #2 (ARS) (自动中继异频)。
3. 短按“主”频段 **DIAL** 旋钮，然后旋转“主”频段 **DIAL** 旋钮将设置更改为“ON” (启用自动中继异频)。
4. 按住“主”频段 **DIAL** 旋钮 0.5 秒，可保存新设置并返回到正常操作模式。



中继台操作

激活手动中继异频

如停用了 ARS 功能，或需要设置非 ARS 所指定的中继异频方向，则可手动设置中继异频的方向。

若有需要：

1. 短按 [SET] 键进入设置模式。
2. 旋转“主”频段 DIAL 旋钮选择菜单项 #33 (RPT.MOD) (中继台模式)。
3. 短按“主”频段 DIAL 旋钮，然后旋转“主”频段 DIAL 旋钮从“-”、“+”和“OFF”中选择所需异频。
4. 按住“主”频段 DIAL 旋钮 0.5 秒，可保存新设置并返回到正常操作模式。

更改中继异频默认值

如果行至其他地区，可能需要更改中继异频默认值，以确保与所在地的操作相匹配。

若需进行，则操作步骤如下所示：

1. 短按 [SET] 键进入设置模式。
2. 旋转“主”频段 DIAL 旋钮选择菜单项 #36 (SHIFT) (异频)。
3. 短按“主”频段 DIAL 旋钮，然后旋转“主”频段 DIAL 旋钮选择新的中继异频频差。
4. 按住“主”频段 DIAL 旋钮 0.5 秒，可保存新设置并返回到正常操作模式。



如果用户只需编制一个“收发异频”，则不要使用该菜单项更改中继异频的“默认值”！单独输入发射和接收频率，如第 33 页所示。

CTCSS 操作

很多中继台系统需要接收到带有极低频率音频的 FM 载波才会被激活。这样可以防止中继台被雷达或其他发射器发出的杂散信号错误激活。这种音频系统称为“CTCSS”（亚音频），**FT-8800R** 中包括该系统，而且便于启用。



CTCSS 的建立包括两个操作：设置音频模式，然后设置音频频率。该操作可使用设置模式 #41 (TONE M) (音频模式) 和 #40 (TONE F) (音频模式) 进行设置。

1. 短按 [SET] 键进入设置模式。
2. 旋转“主”频段 **DIAL** 旋钮选择菜单项 #41 (TONE M) (音频模式)。
3. 短按“主”频段 **DIAL** 旋钮，然后旋转“主”频段 **DIAL** 旋钮，屏幕上会显示“ENC”；这样就能激活 CTCSS 编码器访问中继台。



当用户在此步骤中旋转“主”频段 **DIAL 旋钮时，可能会注意到显示屏上显示附加的“DCS”图标。稍后我们将介绍数字编码静噪系统。**

4. 在步骤“3”中将“主”频段 **DIAL** 旋钮再顺时针转一格，屏幕上会显示“ENC. DEC”。显示“ENC. DEC”时，说明音频静噪系统已启动，可以让 **FT-8800R** 的接收器保持静音，直至接收到其他电台发出的与 CTCSS 音频相匹配的呼叫。在繁忙区域进行操作时，这项功能有助于让电台保持安静，只接收所需要的呼叫信号。
5. 当您选择 CTCSS 音频模式时，短按“主”频段 **DIAL** 旋钮，然后逆时针旋转“主”频段 **DIAL** 旋钮 1 格，选择菜单项 #40 (TONE F) (音频频率)。通过此菜单选项，可以设置所要使用的 CTCSS 音频频率。
6. 短按“主”频段 **DIAL** 旋钮，开始调整 CTCSS 频率。

CTCSS 音频频率 (Hz)					
67.0	69.3	71.9	74.4	77.0	79.7
82.5	85.4	88.5	91.5	94.8	97.4
100.0	103.5	107.2	110.9	114.8	118.8
123.0	127.3	131.8	136.5	141.3	146.2
151.4	156.7	159.8	162.2	165.5	167.9
171.3	173.8	177.3	179.9	183.5	186.2
189.9	192.8	196.6	199.5	203.5	206.5
210.7	218.1	225.7	229.1	233.6	241.8
250.3	254.1	-	-	-	-

7. 旋转“主”频段 **DIAL** 旋钮，直至显示屏上出现所要使用的音频频率。
8. 选择完毕后，按住“主”频段 **DIAL** 旋钮 0.5 秒，可保存新设置并返回到正常操作模式。

CTCSS/DCS 操作

CTCSS 操作



1) 中继台不一定再次发送 CTCSS 音频，部分系统只是使用 CTCSS 来控制对
中继台的访问，但是在发射时不会将音频一并发出。如果信号强度表显示有
信号接收，但 FT-8800R 中没有音频经过，重复上述步骤“1”至“4”，旋转“主”
频段 DIAL 旋钮以显示“ENC”，这样就可以在信道上收听接收到的所有信号。

2) 用户可使用麦克风的 [P3] 键更改“主”频段的音频静噪模式 (ENC、ENC、
DEC 或 DCS)。

DCS 操作

另一种音频访问控制形式是数字编码静噪，或称 DCS。这是一种更新、更先进的
音频系统，与 CTCSS 相比可以更有效地防止错误呼叫。FT-8800R 中内置有 DCS
编码器 / 解码器，其操作和上述 CTCSS 非常相似。用户的中继台系统可配置为使用
DCS，如果友人的电台配备了这种先进功能，在单工操作的情况下，这种功能
非常有用。



与 CTCSS 操作相似，DCS 需要将音频模式设置为 DCS 并选择一个音频
编码。

1. 短按 [SET] 键进入设置模式。
2. 旋转“主”频段 DIAL 旋钮选择菜单项 #41 (TONE M) (音频模式)。
3. 短按“主”频段 DIAL 旋钮，然后旋转“主”频段 DIAL 旋钮，直到屏幕上显示“DCS”；这样就能激活 DCS 编码器 / 解码器。
4. 此时，短按“主”频段 DIAL 旋钮，然后旋转“主”频段 DIAL 旋钮选择菜单项 #10 (DCS.COD) (DCS 编码)。
5. 短按“主”频段 DIAL 旋钮，开始调整 DCS 编码。
6. 旋转“主”频段 DIAL 旋钮，选择所需的 DCS 编码 (三位数字)。
7. 选择完毕后，按住“主”频段 DIAL 旋钮 0.5 秒，可保存新设置并返回到正常操作模式。

DCS 编码									
023	025	026	031	032	036	043	047	051	053
054	065	071	072	073	074	114	115	116	122
125	131	132	134	143	145	152	155	156	162
165	172	174	205	212	223	225	226	243	244
245	246	251	252	255	261	263	265	266	271
274	306	311	315	325	331	332	343	346	351
356	364	365	371	411	412	413	423	431	432
445	446	452	454	455	462	464	465	466	503
506	516	523	526	532	546	565	606	612	624
627	631	632	654	662	664	703	712	723	731
732	734	743	754	-	-	-	-	-	-



1) 由于 DCS 是一个编码 / 解码系统，因此接收器会保持静音，直至输入
信号中接收到相匹配的 DCS 编码。调整频段时，关闭 DCS！

2) 用户可使用麦克风的 [P3] 键选择“主”频段 DCS 模式。

音频搜索扫描

当用户不了解其他电台所使用的是 CTCSS 或 DCS 音频时，可以控制电台监听接收的信号，并搜索使用的音频。有两个要点应谨记：

- 必须确保中继台使用相同的音频类型（CTCSS 或 DCS）。
- 部分中继台无法通过 CTCSS 音频，则必须监听电台向中继台发射的上行（输入）频率，从而让音频搜索扫描发挥作用。

扫描正在使用的音频：

1. 将电台设置为 CTCSS 或 DCS 编码器的操作（参见前述介绍）。如果是 CTCSS，显示屏上会显示“ENC DEC”；如果是 DCS，显示屏上会显示“DCS”。
2. 短按 [SET] 键进入设置模式。
3. 选择 CTCSS 时旋转“主”频段 DIAL 旋钮选择菜单项 #40 (TONE F)（音频频率），或在 DCS 操作中选择菜单项 #10 (DCS.COD)（DCS 编码）。
4. 按“主”频段 DIAL 旋钮，开始调整所选的菜单项。
5. 短按“主”频段 [SCN] 键，开始扫描进入的 CTCSS 或 DCS 音频 / 编码。
6. 电台侦测到正确的音频或编码后，会在该音频 / 编码处停止并让其通过。短按“主”频段 DIAL 旋钮可锁定音频 / 编码，然后按住“主”频段 DIAL 旋钮 0.5 秒保存新设置并返回到正常操作模式。



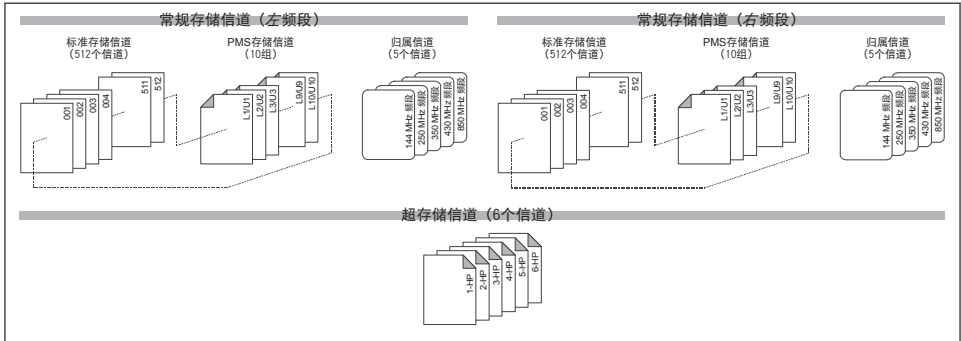
如果音频扫描功能无法侦测到音频或编码，将持续进行扫描。发生这种情况时，可能是其他电台并未发送任何音频。按 [SCN] 键，可随时停止扫描。

在 VFO 或存储模式下都可以进行音频扫描。

存储操作

FT-8800R 提供了多种存储系统资源。包括：

- “主”和“次”频段的单独“常规”存储信道，各包括：
 - 512个“标准”存储信道，编号从“001”至“512”。
 - 5个归属信道，可在每个操作频段上进行存储并快速调用一个主频。
 - 10组频段边界存储器，也被称为“可编程存储扫描”信道，标签为“L1/U1”至“L10/U10”。
 - 10个存储库，标签从“BANK1”至“BANK10”。
- 6个“超存储”信道



常规存储信道操作

存储

1. 在“主”频段 VFO 模式下操作时，选择所需的频率。确保设置所需的 CTCSS 或 DCS 音频，以及所需的中继频差。如果需要保存，也可设置功率等级。
2. 按住 **[SET]** 键 0.5 秒。显示屏上出现（闪烁）存储编号。
3. 按 **[SET]** 键的十秒内，使用“主”频段 **DIAL** 旋钮或麦克风上的 **[UP]/[DWN]** 按钮，选择所需保存的存储信道（如果信道已被之前保存的数据占用，则显示屏上将显示“信道频率”的标识）。
4. 若需在存储上添加字母/数字名称的“标签”，按住 **[SET]** 键 0.5 秒，然后进入下一步；或者短按 **[SET]** 键保存输入并返回到正常操作模式。

常规存储信道操作

为存储添加字母数字“标签”

1. 在上述步骤 4 中按住 **[SET]** 键后，转动“主”频段 **DIAL** 旋钮选择想要保存名称的第一个字符，然后短按“主”频段 **DIAL** 旋钮移动至下一个字符。字母、数字和符号可用于保存。
2. 再次旋转“主”频段 **DIAL** 旋钮选择所需的字母、数字或符号，然后短按“主”频段 **DIAL** 旋钮移动到下一个字符的输入处。如果输入有误，按麦克风上的 **[DWN]** 按钮可返回至前一位字符处，然后重新选择正确的字母、数字或符号。
3. 重复上述步骤，编制所需标签中其余的字母、数字或符号。每个标签最多可使用六个字符。
4. 完成标签创建后，短按 **[SET]** 键保存该标签并返回到正常操作模式。

存储独立的发射频率（“收发异频”）

1. 使用上述方法存储接收频率。
2. 调整至“主”频段中所需的发射频率，然后按住 **[SET]** 键 0.5 秒。
3. 按 **[SET]** 键的十秒内，使用“主”频段 **DIAL** 旋钮或麦克风上的 **[UP]/[DWN]** 按钮，选择上述步骤 1 中使用的相同存储信道编号。
4. 按住 **PTT** 键，然后在按住 **PTT** 键的同时再短按 **[SET]** 键，保存输入并返回到正常操作模式。这样不会开始发射，而是向麦克风发出信号，单独的发射频率已编制在存储寄存器中。



当用户调用了包含单独存储发射和接收频率的存储信道时，显示屏上会出现“[- +]”标识。

存储操作

常规存储信道操作

存储调用

1. 在 VFO 模式下操作时，短按 [V/M] 键进入存储模式。
2. 旋转 **DIAL** 旋钮选择所需信道。
3. 若需返回 VFO 模式，则再次短按 [V/M] 键。



电台已经设置为存储模式时，可在存储信道编号中输入麦克风上的按键，从而以便捷的方式调用存储。例如，若需调用存储信道 #4，请按 [0] → [0] → [4]。

存储记忆的偏移操作

一旦调用了某条特定存储信道，即便在“VFO”模式下，也可随时关闭该信道。

1. **FT-8800R** 在“MR”（存储调用）模式下，选择所需的存储信道。
2. 此时，按住 [SCN] 键 0.5 秒，显示屏上会显示“**MT**”图标。
3. 旋转 **DIAL** 旋钮，根据需要调整到一个新的频率。在当前频段上为 VFO 操作选择的频率合成器步进将作为存储调谐时使用的步进。
4. 若在存储调谐中按住 [V/M] 键 0.5 秒，则将数据拷贝到 VFO，尽管原有存储内容仍保存在之前已保存的信道中。
5. 如果要返回最初的存储频率，短按 [V/M] 键。“**MT**”图标消失。

删除存储

有 1052 个存储（存储信道“1”外），因而常常会需要删除某些存储频率。删除某一信道的步骤非常简单：

1. 必要时按 [V/M] 键，进入存储模式。
2. 按住 [SET] 键 0.5 秒，然后旋转“主”频段 **DIAL** 旋钮选择想要删除的存储信道。注意，存储信道 #1 **不能** 删除。
3. 短按“主”频段 [SCN] 键。显示屏将返回存储信道 #1。如果旋转“主”频段 **DIAL** 旋钮至刚刚“隐藏”的位置，可发现该信道此时已不见。

注意：一旦删除，该信道数据无法恢复。

常规存储信道操作

归属信道存储

可看到专用的一键式“归属”信道（每五个操作频段有一个：请见第 21 页），从而可快速调用每个频段上常用的操作频率。信道的保存也很简单：

1. 在“主”频段 VFO 模式下操作时，选择所需的频率。确保设置所需的 CTCSS 或 DCS 音频，以及所需的中继频差。如果需要保存，此时也可设置功率等级。
2. 按住 **[SET]** 键 0.5 秒。显示屏上出现（闪烁）存储编号。
3. 存储信道编号闪烁时，只需按“主”**[H/M]** 键。频率和其他数据（若存在）即可保存在专用的归属信道寄存器中。
4. 在其他操作频段中也可重复该步骤。
5. 若需调用归属信道，在 VFO 或 MR 模式下操作时只需按 **[H/M]** 键。

常规存储信道操作

存储库操作

存储库分配

1. 调用要分配到存储库中的存储信道（L1/U1 ~ L10/U10 除外）。
2. 按住 [V/M] 键 0.5 秒，然后旋转“主”频段 **DIAL** 旋钮，选择所需存储库作为此信道的存储库（“BANK1”~“BANK10”）。
3. 按住 [SET] 键 0.5 秒，将存储信道数据复制到存储库中。



PMS 存储信道 (L1/U1 至 L10/U10) 不能分配到存储库中。

存储库调用

1. 必要时按 [V/M] 键，将电台设置为存储模式。
2. 按住 [V/M] 键 0.5 秒，然后旋转“主”频段 **DIAL** 旋钮，选择存储库（“BANK1”~“BANK10”）。
3. 短按 [SET] 键，锁定所选的存储库。
4. 在存储库模式下操作时，用户只能在当前存储库中选择存储信道。
5. 按住 [V/M] 键 0.5 秒，然后旋转“主”频段 **DIAL** 旋钮，即可更改存储库。
6. 若需退出存储库操作，则按住 [V/M] 键 0.5 秒，然后旋转“主”频段 **DIAL** 旋钮选择“ALL.MEM”，再短按 [SET] 键。

从存储库中删除存储信道

1. 在存储库模式下操作时，从存储库中调用要删除的存储信道。
2. 按住 [V/M] 键 0.5 秒，然后按住 [SET] 键 0.5 秒，从存储库中删除存储信道。

纯存储模式

一旦存储信道编制完毕，可以让电台处于“纯存储”模式，此时不能使用 VFO 操作。在大量操作者初次使用电台进行操作的公共服务场合下，这项功能非常有用，此时应采用最简单的信道选择方式。

若需将电台设为纯存储模式：

1. 关闭电台。
2. 打开电台时，按住“左”[V/M] 键。
3. 旋转“右”**DIAL** 旋钮选择 (F-6 M-ONLY MODE)，然后短按 [SET] 键。

若要返回到正常操作模式，请重复上述步骤。

超存储模式

FT-8800R 通常将操作频率和其他操作状态方面的信息（例如 CTCSS/DCS 数据、中继异频、功率等级等）保存在存储中。但是，在“超存储”模式下，可将当前所有的电台配置保存在专用的“超”存储库中。


例如，超存储位置可保存“左”和“右”频段的频率，以及扫描功能等。

超存储

1. 根据所需配置设置电台。
2. 对应想要保存此配置的超存储信道，按住超存储键（[1] 至 [6]）2 秒。

超存储调用

按相应的超存储键（[1] 至 [6]），调用所需的超存储信道。

 **调用超存储信道时，当前（原始）配置会丢失。为防止发生丢失，可在调用超存储信道之前，按住超存储键（一般是 [1] 键），将当前配置保存到该超存储信道中，或设置菜单项 #16 启用适用于超存储的自动写入功能。详细信息请见第 63 页。**

扫描

使用 **FT-8800R**，用户只能扫描存储信道，整个操作频段或该频段的一部分。出现信号时扫描会停止，用户可根据需要与该频率的基站进行通话。

上述各个模式下的扫描操作基本相同。开始扫描之前，请选择扫描时遇到信号后应采取何种方式重启。

设置扫描重启技术

有两种重启扫描的模式：

TIME：在该模式下，一旦发现信号，扫描立刻停止，并在此停留五秒。如若用户未能在五秒内停用扫描，即使该基站仍在发射也将重启扫描。

BUSY：在该模式下，一旦发现信号，扫描立刻停止。由于其他基站停止发射，载波消失两秒后，扫描将重启。

设置扫描重启模式：

1. 短按 **[SET]** 键进入设置模式。
2. 旋转“主”频段 **DIAL** 旋钮选择菜单项 #34 (SCAN) (扫描)。
3. 短按“主”频段 **DIAL** 旋钮，然后旋转“主”频段 **DIAL** 旋钮选择所需扫描重启模式。
4. 按住“主”频段 **DIAL** 旋钮 0.5 秒，可保存新设置并返回到正常操作模式。

注意：该菜单项的默认值为“**TIME**”（定时）。

VFO 扫描

采用这种模式，用户可以扫描整个当前操作频段。

1. 必要时，按 [V/M] 键可选择 VFO 模式。
2. 按住 [SCN] 键一秒，然后旋转 DIAL 旋钮选择用于 VFO 扫描的带宽。可选项包括 ± 1 MHz、 ± 2 MHz、 ± 5 MHz、ALL、PMS-X 以及 BAND。
ALL：将扫描 108 - 520 MHz 以及 700 - 999.990 MHz 之间的所有频率。
PMS-X：将扫描当前所选 PMS 频率区间对(X 为 PMS 存储信道编号)中的频率。
详细信息请见第 42 页。
BAND：仅扫描当前频段内的频率。
3. 短按 [SCN] 键开始扫描。
如果进行 PMS 扫描，显示屏上将出现“P-X”标识，如果选择其他扫描模式，则将显示“P Sc”（优先扫描）标识。
4. 扫描过程中，如果出现强度足以打开静噪的信号，扫描将暂停，在“暂停”的情况下，所显示频率的小数点会不停闪烁。
5. 根据之前所选的扫描重启模式，稍后可重启扫描。
6. 若需取消扫描，再短按 [SCN] 键（或按麦克风上的 PTT 键）即可。



- 1) 开始扫描时，FT-8800R 将向上更改频率。如果在扫描过程中想要更改扫描方向，向相反方向旋转 DIAL 旋钮一格（在此情况下，逆时针转动一格）。将发现扫描方向改变，开始向下更改频率！
- 2) 按住麦克风上的 [UP] 或 [DWN] 键，则仅扫描当前频段中的频率。如果想要扫描不局限于当前频段，可更改菜单项 #4 (BAND) (频段)，从而在 VFO 频率达到当前频段的最高边界时跳至下一个更高频段中的最低边界（反之亦然）。详细信息请见第 61 页。

存储扫描

存储扫描的启动非常简单：

1. 必要时按 **[V/M]** 键，将电台设置为存储模式。
2. 按 **[SCN]** 键启动扫描。
3. 在 VFO 扫描过程中，如果出现强度足以打开静噪的信号，扫描将停止；根据之前设置的扫描重启模式，稍后可重启扫描。
4. 若需取消扫描，再按 **[SCN]** 键（或按麦克风上的 **PTT** 键）即可。

如何在存储扫描操作过程中跳过（省略）一个信道

如果用户使用“载波消失”扫描重启模式，一些连续载波基站，如气象广播基站将会对扫描造成严重影响，因为电台接收到的信号不会停顿足够长的时间使收发器重启扫描。如需要，这些信道可在扫描时“跳过”：

1. 必要时按 **[V/M]** 键，将电台设置为存储模式。
2. 旋转 **DIAL** 旋钮，选择扫描期间要跳过的存储信道。
3. 按 **DIAL** 旋钮将需要跳过的存储信道所在的频段设置为“主”频段。
4. 短按 **[SET]** 键进入设置模式。
5. 旋转“主”频段 **DIAL** 旋钮选择菜单项 #37 (SKP:MSM)（跳过存储扫描）。
6. 短按“主”频段 **DIAL** 旋钮，然后旋转“主”频段 **DIAL** 旋钮至“SKIP”（跳过）。在扫描时将会忽略当前存储信道。手动调用“跳过”的存储信道时，也会显示“**SKIP**”（跳过）小图标。



在下一节中会介绍用于“优先存储扫描”的“MSM”选项。

7. 如果要将跳过的信道重新回到扫描队列，在上述步骤 5 中选择“OFF”（关）（在 MR 模式下使用 **DIAL** 旋钮，通过手动信道选择仍可调用“跳过”的信道，不论其是否在扫描队列之中）。

存储扫描

优先存储扫描

FT-8800R 允许用户建立信道的“优先扫描列表”，可以在存储系统中以“旗标”进行标注。一个接一个的选择优先扫描列表中的信道时，所选的信道编号旁会有“◀”图标。

开始存储扫描时，从带有“◀”图标的信道开始，而且只扫描带有“◀”图标的信道。如果从一个不带有“◀”图标的信道开始扫描，则将扫描所有信道，也包括带有“◀”图标的信道。

建立和使用优先扫描列表的步骤如下：

1. 如果尚未使用存储，短按 [V/M] 键，进入存储调用模式。
2. 旋转 **DIAL** 旋钮，选择想要添加到优先扫描列表中的信道。
3. 按 **DIAL** 旋钮将选择的所需存储信道（在上一步骤中）所在的“侧”设置为“主”频段。
4. 短按 [SET] 键进入设置模式。
5. 旋转“主”频段 **DIAL** 旋钮选择菜单项 #37 (SKP.MSM) (跳过存储扫描)。
6. 短按“主”频段 **DIAL** 旋钮，然后旋转“主”频段 **DIAL** 旋钮至“MSM”。在扫描时将会忽略当前存储信道。
7. 若需从优先扫描列表中删除信道，则在上述步骤 6 中选择“OFF”（关）。

启动优先存储扫描：

1. 短按 [SET] 键进入设置模式。
2. 旋转“主”频段 **DIAL** 旋钮选择菜单项 #35 (SCAN M) (存储扫描)。
3. 短按“主”频段 **DIAL** 旋钮，然后旋转“主”频段 **DIAL** 旋钮至“MSM”。
4. 按住“主”频段 **DIAL** 旋钮 0.5 秒，可保存新设置并返回到正常操作模式。
5. 此时，短按 [SCN] 键启动优先存储扫描。只扫描信道编号旁带有“◀”图标的信道。
6. 若需取消优先存储扫描，则在上述步骤 3 中选择“MEM”（存储）。

可编程（频段区间限值）存储扫描（PMS）

该功能可为扫描或手动 VFO 操作设置次频段限值。例如，用户需要设置频段区间限值从 144.300 MHz 至 146.000 MHz，从而可避免进入 144.300 MHz 之下的 SSB/CW “微弱信号”的频段部分。步骤如下：

1. 必要时按 **[V/M]** 键，将电台设置为 VFO 模式。
2. 使用前述步骤所介绍的方法，将 144.300 MHz 保存在存储信道 #L1 中（“L”标示这是频率对之中的下限值）。
3. 同样，将 146.000 MHz 保存在存储信道 #U1 中（“H”标示这是频率对之中的上限值）。
4. 按 **[V/M]** 键一次切换至存储模式，然后旋转 **DIAL** 旋钮选择存储信道 #L1。
5. 按住 **[SCN]** 键 0.5 秒开始 PMS 操作，显示屏上会显示“MT”图标。调谐和扫描（通过短按 **[SCN]** 键启用）操作将在刚编制的范围内进行。
6. 有 10 对频段区间限值存储可供使用，标签为 L1/U1 至 L10/U10。如需要，可在多个频段中设置操作限值的上、下限值。

“优先信道”扫描（双频监听）

FT-8800R 的扫描功能包括双信道扫描的能力，让用户在 VFO、存储信道或归属信道进行操作时，还可以定期查看用户指定的“优先”存储信道的情况。如果某电台接收到的“优先”信道强度足以打开静噪，根据设置模式中 [菜单项 #34(SCAN)(扫描)] 的扫描重启模式的设置，扫描将暂停于该电台的频率处。请见第 38 页。

激活优先信道双频监听操作的步骤如下：

VFO 优先

1. 调整至“优先”频率使用的存储信道。
2. 此时，设置 **FT-8800R** 在 VFO 频率上进行操作。
3. 按住 [HM] 键 0.5 秒，激活 VFO 优先模式。显示屏上仍显示 VFO 频率，但 **FT-8800R** 会每五秒检查一次优先信道（存储信道）的情况。
4. 按住 [HM] 键 0.5 秒，停用 VFO 优先模式。

存储优先

1. 将作为“优先”信道使用的频率保存在存储信道“1”中。
2. 此时，设置 **FT-8800R** 在另一个存储信道上进行操作。
3. 按住 [HM] 键 0.5 秒，激活存储优先模式。显示屏上仍显示当前存储信道的频率，但 **FT-8800R** 会每五秒检查一次优先信道（存储信道“1”）的情况。
4. 按住 [HM] 键 0.5 秒，停用存储优先模式。



激活存储库功能时，**FT-8800R** 将把存储库中最低的存储信道作为优先信道。

归属优先

1. 调整至“优先”频率使用的存储信道。
2. 此时，设置 **FT-8800R** 在归属信道上进行操作。
3. 按住 [HM] 键 0.5 秒，激活归属优先模式。显示屏上仍显示归属信道频率，但 **FT-8800R** 会每五秒检查一次优先信道（存储信道）的情况。
4. 按住 [HM] 键 0.5 秒，停用归属优先模式。



可同时在两个频段上独立操作优先信道双频监听功能，如在“右”频段启用 VFO 优先模式，在“左”频段启用存储优先模式。

智能搜索

智能搜索功能可用于自动载入一个专门的存储库，最多包含 25 个活动存储信道（每个频段），无需操作员介入。

智能搜索功能会扫描整个频段，并将载入专门的存储库，存储库的频率和中继异频数据都与发现活动情况的信道相关（如果激活了自动中继异频）。信道的载入顺序与被搜索到的顺序相同，而不是根据信号强度或者频率上升的顺序。

用户初次到达某个城市时，智能搜索功能会发挥特别重要的作用，在陌生地方用户可能不熟悉当地的中继频率；智能搜索可以查找当地的活动信道，并为用户自动载入相关频率。

智能搜索操作的激活方法很简单：

1. 必要时按 **[V/M]** 键，将电台设置为 VFO 模式。
2. 按住 **[V/M]** 键，电台将在当前频段开始向上扫描，载入搜索到的信号强度足以打开静噪的信道。
3. 载入 25 个信道时，或者扫描到频段边界时，扫描将停止且电台返回到开始时的频率。
4. 若需调用保存的智能搜索存储，只需旋转 **DIAL** 旋钮或按下麦克风上的 **[UP]/[DWN]** 键（仅适用于“主”频段智能搜索存储）。
5. 如果想把某个特定信道保存在“常规”存储信道中，请按照第 32 页说明的步骤进行信道保存。



- 1) **智能搜索存储通常被称为“软”存储，当用户退出智能搜索模式或启动新的智能搜索扫描时，原有存储就会丢失。**
- 2) **按住麦克风上的 [P2] 键可激活“主”频段的智能搜索操作。**
- 3) **可同时激活“左”和“右”频段的智能搜索操作。**

ARTSTM : 通讯范围自动应答系统

当用户与其他配备 ARTS 的电台进入通讯范围之内，ARTS 能使用 DCS 信令通知远方。在搜索和营救时，这项功能非常有用，能够与同伴保持联系至关重要。

双方电台必须将 DCS 编码设置为相同编码，然后通过该电台适用的命令启用其 ARTS 功能。若有必要，还可启用提示音。

无论何时按 **PTT** 键，或启用 ARTS 后每 25 秒，电台会发出一个时长约为一秒，包括（亚音）DCS 信号的信号。开始 ARTS 操作后，如果范围内有其他电台，蜂鸣声会响起（若启用），显示屏会显示“IN.RNG”（范围内），如果超出范围，会显示“OUT.RNG”（范围外）。

不论是否进行通话，每 25 秒都要轮询一次，直至停用 ARTS。此外，每 10 分钟用户可以通过 CW 发射呼号，从而便于被识别。停用 ARTS 时，DCS 也会被停用（如果在之前的非 ARTS 操作中没有使用）。

如果用户超出范围一分钟（轮询四次），电台发现没有接收到信号，会发出三声蜂鸣声，显示屏上显示“OUT.RNG”（范围外）。如果返回范围之内，电台也会再次发出蜂鸣声，显示屏上将再次显示“IN.RNG”（范围内）标识。

在 ARTS 操作期间，不可更改“主”频段操作的频率或其他设置；用户若需重启正常操作必须终止 ARTS。这项安全措施设计用于防止因更改信道意外地失去联系等。激活 ARTS 的方法如下：

基本 ARTS 设置和操作

1. 根据第 30 页的说明，将您的电台与其他电台设置为相同的 DCS 编码。
2. 短按 **[SET]** 键进入设置模式。
3. 旋转“主”频段 **DIAL** 旋钮选择菜单项 #3 (ARTS)（通讯范围自动应答系统）。
4. 短按“主”频段 **DIAL** 旋钮，然后旋转“主”频段 **DIAL** 旋钮选择所需 ARTS 蜂鸣选项。可选项包括：
IN RNG：只在电台初次确认进入范围时发出蜂鸣声，此后不再发出重复确认的蜂鸣声。
ALWAYS：每次收到其他电台发射的轮询呼叫时，都会发出提示蜂鸣。
5. 短按“主”频段 **DIAL** 旋钮。LCD 显示屏上将显示“OUT.RNG”（范围外）。ARTS 操作已经启用。
6. 每 25 秒，电台会向其他电台发出一个“轮询”呼叫。当收到其他电台带有其 ARTS 轮询信号的应答后，屏幕显示会变为“IN.RNG”（范围内），以确认接收了应答己方呼叫的对方电台的轮询编码。
7. 短按“主”频段 **DIAL** 旋钮，退出 ARTS 操作，并重启电台的正常功能。

CW 标识符设置

ARTS 功能中包括前述的 CW 标识符。使用这项功能后，在 ARTS 操作期间，每十分钟电台会发出一个“DE (您的呼号) K”信号。呼号最多可使用 6 个字符。

编制 CW 标识符的步骤如下：

1. 短按 **[SET]** 键进入设置模式。
2. 旋转“主”频段 **DIAL** 旋钮选择菜单项 #8 (CWID W) (CW 标识符写入)。
3. 短按“主”频段 **DIAL** 旋钮。
4. 再次短按“主”频段 **DIAL** 旋钮，开始输入您的呼号。
5. 顺时针旋转“主”频段 **DIAL** 旋钮一格，开始输入呼号中的字母和数字。
6. 短按“主”频段 **DIAL** 旋钮，设置呼号中的第一个字母或数字。
7. 选择了正确的字符后，短按“主”频段 **DIAL** 旋钮移动至下一个字符。
8. 重复上述步骤 6 和 7，必要时重复多次，直至完整输入呼号。
9. 按“主”**[SCN]** 键可删除光标后的之前 (错误) 存储的所有数据。
10. 输入完整的呼号时，短按“主”频段 **DIAL** 旋钮确认呼号。
11. 短按 **[SET]** 键，然后逆时针旋转“主”频段 **DIAL** 旋钮一格，选择菜单项 #7 (CWID) (CW 标识符)。
12. 短按“主”频段 **DIAL** 旋钮，然后旋转“主”频段 **DIAL** 旋钮选择“TX ON” (启用 CW 标识符)。
13. 短按“主”频段 **DIAL** 旋钮，保存新设置并返回到正常操作模式。

DTMF 自动拨号操作

FT-8800R 中有 16 个 DTMF 自动拨号存储。这些 DTMF 自动拨号存储可以存储 16 位的电话号码，用于中继台自动转接或其他用途。

若需载入 DTMF 自动拨号存储，应按照如下步骤：

1. 短按 **[SET]** 键进入设置模式。
2. 旋转“主”频段 **DIAL** 旋钮选择菜单项 #15 (DTMF W) (DTMF 写入)。
3. 短按“主”频段 **DIAL** 旋钮，然后旋转“主”频段 **DIAL** 旋钮，选择一个用于存储电话号码的 DTMF 自动拨号存储信道的编号 (“d-1”至 “d-16”)。
4. 短按“主”频段 **DIAL** 旋钮，然后旋转“主”频段 **DIAL** 旋钮，选择想要存储的电话号码的第一位数字。
5. 选择正确的数字后，短按“主”频段 **DIAL** 旋钮。然后，旋转“主”频段 **DIAL** 旋钮，选择当前 DTMF 自动拨号存储寄存器中 16 个可用数字的第二个数字。
6. 重复这个步骤，直至输入完整的电话号码。短按“主”频段 **[SCN]** 旋钮可删除光标后的之前存储的所有数据。如果输入有误，按麦克风上的 **[DWN]** 键可返回至第一位数字，然后重新输入正确的号码。
7. 所有数字输入完毕后，短按 **[SET]** 键保存新设置。
8. 如果想要保存另一个 DTMF 字符串，旋转“主”频段 **DIAL** 旋钮选择另一个 DTMF 存储寄存器，然后重复上述步骤 4 至 7。
9. 完成所需的全部 DTMF 存储后，按住“主”频段 **DIAL** 旋钮 0.5 秒，返回到正常操作模式。

发射所存储的电话号码，请按照以下步骤操作：

1. 短按 **[SET]** 键进入设置模式。
2. 旋转“主”频段 **DIAL** 旋钮选择菜单项 #15 (DTMF W) (DTMF 写入)。
3. 短按“主”频段 **DIAL** 旋钮，然后旋转“主”频段 **DIAL** 旋钮选择要发射的 DTMF 自动拨号存储信道。
4. 按住“主”频段 **DIAL** 旋钮 0.5 秒，返回到正常操作模式。
5. 按下 **PTT** 键。
6. 然后在按住 **PTT** 键时，短按“主”频段 **[HM]** 键发射音频串。

如果在上述步骤中已按下 **[HM]** 键，可松开 **PTT** 键，因为自动拨号将自动发射整个 DTMF 字符串。

DTMF 自动拨号操作

可以调整发送 DTMF 数字的速度。有三个等级的发射速度:50 ms (高:每秒 20 位)、75 ms (中:每秒 13 位) 和 100 ms (低:每秒 10 位)。

若要选择速度,请按照以下步骤操作:

1. 短按 **[SET]** 键进入设置模式。
2. 旋转“主”频段 **DIAL** 旋钮选择菜单项 #14 (DTMF S) (DTMF 速度)。
3. 短按“主”频段 **DIAL** 旋钮,然后旋转“主”频段 **DIAL** 旋钮选择所需速度。
4. 按住“主”频段 **DIAL** 旋钮 0.5 秒,可保存新设置并返回到正常操作模式。

在按 **[HM]** 键 (**PTT** 键按下) 和发送第一个 DTMF 数字之间,可以设置更长的延时。

若要设置延时,请按照以下步骤操作:

1. 短按 **[SET]** 键进入设置模式。
2. 旋转“主”频段 **DIAL** 旋钮选择菜单项 #13 (DTMF D) (DTMF 延时)。
3. 短按“主”频段 **DIAL** 旋钮,然后旋转“主”频段 **DIAL** 旋钮选择所需时长 (50/250/450/750/1000 ms)。
4. 按住“主”频段 **DIAL** 旋钮 0.5 秒,可保存新设置并返回到正常操作模式。

互联网连接功能

可以使用 **FT-8800R** 访问中继台，该中继台配置可访问 YAESU WiRES™（广域互联网中继增强系统）网络。

1. 短按“左” **VOL** 旋钮，可激活 WiRES™ 访问功能。“主”频段频率显示屏上将显示“INT ON”2秒。启用 WiRES™ 访问后，“次”频段的存储信道部位将出现“int”图标。
2. 按住“左” **VOL** 旋钮的同时，旋转“主”频段 **DIAL** 旋钮选择要建立互联网链接的与 WiRES™ 中继台对应的访问编号(ICODE“0”~“9”、“A”、“B”、“C”、“D”、“E”、“*”)、或“F (#)”) (如果不知道网络的访问编号, 请询问中继台负责人 / 操作员)。
3. 激活 WiRES™ 功能后 (参见上述步骤 1), **FT-8800R** 会根据步骤 2 的选项, 产生一个短暂的 (0.1 秒) DTMF 音频。每次发射开始时会发出这个 DTMF 音频, 与遥控 WiRES™ 中继台建立或保持链接。
4. 再次按“左” **VOL** 旋钮, 可停用 WiRES™ 访问功能。

用户可通过 DTMF 字符串访问其他互联网链接系统。

1. 短按 **[SET]** 键进入设置模式。
2. 旋转“主”频段 **DIAL** 旋钮选择菜单项 #15 (DTMF W) (DTMF 写入)。
3. 短按“主”频段 **DIAL** 旋钮, 然后将用于建立互联网链接 (如果不知道网络的访问编号, 请询问中继台负责人 / 操作员) 的 DTMF 音频载入所需的 DTMF 存储信道。
 - 1) 旋转“主”频段 **DIAL** 旋钮, 选择 DTMF 自动拨号存储信道编号 (“d-1” 至 “d-16”)。
 - 2) 短按“主”频段 **DIAL** 旋钮。
 - 3) 旋转“主”频段 **DIAL** 旋钮选择 DTMF 编码, 然后短按“主”频段 **DIAL** 旋钮移动数字。
 - 4) 重复上述步骤 3)。
 - 5) 短按“主”频段 **DIAL** 旋钮, 保存新的设置。
4. 旋转“主”频段 **DIAL** 旋钮选择菜单项 #17 (INET) (互联网连接)。
5. 短按“主”频段 **DIAL** 旋钮, 然后旋转“主”频段 **DIAL** 旋钮, 将此项设置为“INT. MEM” (启用备用的互联网链接, 停用 WiRES™ 访问选项)。
6. 按住“主”频段 **DIAL** 旋钮 0.5 秒, 可保存新设置并返回到正常操作模式。
7. 短按“左” **VOL** 旋钮, 可激活互联网链接系统。“主”频段频率显示屏上将显示“INT ON”2秒。启用互联网链接系统访问功能后, “次”频段的存储信道部位将出现“int”图标。

互联网连接功能

8. 在按住“左”VOL 旋钮的同时，旋转“主”频段 DIAL 旋钮选择需要建立互联网链接的与互联网链接中继台对应的DTMF访问编号(“IMEM 1”~“IMEM16”)。
9. 激活了互联网链接功能(如上述步骤7)后，发射时按“左”VOL 旋钮或麦克风上的[P2]键，发送在步骤9中所选的DTMF音频(与互联网链接中继台建立链接)。
10. 再次按“左”VOL 旋钮，可停用互联网链接功能。

若需返回 WiRES™，调用菜单项 #17 (INET) (互联网连接) 并将其设置为“INT. COD” (互联网编码)。

超时定时器

“超时定时器”（TOT）功能设计用于让电台在连续发射超过预设时间后强制进入“接收”模式（默认值为 6 分钟）。这项功能防止麦克风 **PTT** 键被无意锁定在“TX”状态时，电台会长时间持续发射“无效载波”。

超时定时器的“转换为接收”时间可以一分钟为增量，在 1 至 30 分钟之间进行调整。

若需改变其默认时间（6 分钟）设置，请按照以下步骤操作：

1. 短按 **[SET]** 键进入设置模式。
2. 旋转“主”频段 **DIAL** 旋钮选择菜单项 #42 (TOT)（超时定时器）。
3. 短按“主”频段 **DIAL** 旋钮，然后旋转“主”频段 **DIAL** 旋钮选择所需时间间隔（1 至 30 分钟）或 OFF。
4. 按住“主”频段 **DIAL** 旋钮 0.5 秒，可保存新设置并返回到正常操作模式。

自动关机

电台的 **PTT** 或其他按键 / 按钮在用户定义的时间内无任何操作时，“自动关机”（APO）功能会将电台完全关闭。如果不按前面板上的任何键或按钮，旋转 **DIAL** 旋钮或使用麦克风上的键和按钮，或进行发射，且电台不进行扫描或优先监控，经过特定时间段后电台将自动关闭。这项功能有助于节省车载安装时的电量，避免用户离开车辆时忘记关机造成的电量消耗。

若要激活 APO 功能，请按照以下步骤操作：

1. 短按 **[SET]** 键进入设置模式。
2. 旋转“主”频段 **DIAL** 旋钮选择菜单项 #1 (APO)（自动关机）。
3. 短按“主”频段 **DIAL** 旋钮，然后旋转“主”频段 **DIAL** 旋钮选择所需“关机”时长（1 至 12 小时，以 0.5 小时为增量）或 OFF。
4. 按住“主”频段 **DIAL** 旋钮 0.5 秒，可保存新设置并返回到正常操作模式。

编制键盘分配

默认的 **FT-8800R** 键盘功能在出厂时就已配置在麦克风按钮 **[P1]/[P2]/[P3]/[P4]** 上 (**MH-48A6J**, **MH-42B6JS** 则为按钮 **[ACC]/[P]/[P1]/[P2]**)。如果用户想要这些键具有其他功能，可以对其进行调整。

如需将编制的功能分配到按键：

1. 短按 **[SET]** 键进入设置模式。
2. 按住“主”频段 **DIAL** 旋钮，选择菜单项进行配置 (“#28 PG P1”、“#29 PG P2”、“#30 PG P3”或“#31 PG P4”)。
3. 短按“主”频段 **DIAL** 旋钮，然后旋转“主”频段 **DIAL** 旋钮，选择上一步所选的需要配置到按钮上的功能。
4. 按 **[SET]** 键，保存新设置，如有需要，旋转“主”频段 **DIAL** 旋钮，选择另一个可编程按钮对其修改，重复上述步骤。
5. 按住“主”频段 **DIAL** 旋钮 0.5 秒，返回到正常操作模式。

功能	按下该按钮	按住该按钮
SCAN	激活“主”频段的扫描。	“主”频段设置为存储模式时，按住该按钮 0.5 秒可切换至“存储调谐”功能。
SQL.OFF	打开“主”频段的静噪，允许无静音接收。	打开“主”频段的静噪，允许无静音接收。
TCALL	激活 1750 Hz 音频脉冲。	激活 1750 Hz 音频脉冲。
RPTR	选择“主”频段中继异频方向。	—
PRI	激活“主”频段的优先功能。	—
LOW	选择“主”频段的发射功率输出等级。	“主”频段设置为存储模式或归属信道时，按住该按钮 0.5 秒可以在“频率”格式和“字母数字标签”格式之间切换存储信道显示。
STONE	激活“主”频段的 CTCSS 或 DCS 操作。	—
MHz	允许在“主”频段 VFO 频率上以 1-MHz 的步进进行调谐。	允许在“主”频段 VFO 频率上以 10-MHz 的步进进行调谐。
REV	异频操作期间，将发射频率和接收频率进行转换。	短按该按钮可选择“主”频段中继异频方向。
HOME	切换操作至“主”频段“归属”信道。	激活优先扫描。
BAND	切换“左”频段和“右”频段的“主”频段操作。	切换“主”频段的操作频段。
VFO/MR	在“主”频段的 VFO 和存储模式之间切换频率控制。	“主”频段设置为 VFO 模式时，激活智能搜索功能。 “主”频段设置为存储模式时，激活“存储库”功能。

FM 带宽和麦克风增益控制

在拥塞频率（信道间隔为 12.5 或 15 kHz）操作时，可以降低麦克风的输入等级和接收器带宽。通过减小发射和接收频偏，从而可减少对其他用户的干扰（还可改善接收情况）。

若需配置窄带带宽，请按照以下步骤操作：

1. 短按 **[SET]** 键进入设置模式。
2. 旋转“主”频段 **DIAL** 旋钮选择菜单项 #44 (WID.NAR)（宽带 / 窄带）。
3. 短按“主”频段 **DIAL** 旋钮，然后旋转“主”频段 **DIAL** 旋钮将显示更改为“NARROW”（窄带）。
4. 按住“主”频段 **DIAL** 旋钮 0.5 秒，可保存新设置并返回到正常操作模式。

若需将麦克风输入等级恢复为正常（更高）并将接收器带宽恢复为正常（15 kHz），在上述步骤 3 中选择“WIDE”（宽带）。

DCS 编码倒相

DCS 系统首先被引入商业应用 LMR（陆地移动无线电）服务网，因此得到了广泛应用。DCS 有时会被称为其他名字，例如 DPL[®]（Digital Private Line[®]，摩托罗拉公司的注册商标）。

DCS 使用 23 位编码，以 134.4 bps（位 / 秒）的数据速率发射（亚音）。有时，信号倒相会需要补发或接收编码。信号倒相会让启用 DCS 的接收器静噪电路无法打开，因为解码位流与所选的操作不匹配。经常会造成倒相的典型情况有：

- 连接外部接收器前置放大器。
- 通过中继台操作。
- 连接外部线性放大器。

注意，编码倒相并不意味着上述设备有问题！

配置特定放大器时，输出信号（相位）从输入信号倒相而来。小信号或功率放大器具有奇数个（1、3、5 等）放大阶段，会造成发射或接收的 DCS 编码倒相。

尽管，在大多数情况下不会发生（放大器设计和相关工业标准也考虑到这个问题），但是当用户和其他电台使用相同的 DCS 编码时，接收器的静噪电路无法打开，用户或对方电台（**单方**）可以尝试以下操作：

1. 短按 **[SET]** 键进入设置模式。
2. 旋转“主”频段 **DIAL** 旋钮选择菜单项 #11 (DCS.N/R) (DCS 正常 / 倒相)。
3. 短按“主”频段 **DIAL** 旋钮，然后旋转“主”频段 **DIAL** 旋钮选择下列模式。
TRX N：编码器，正常；解码器，正常
RX R：编码器，正常；解码器，反向（倒相）
TX R：编码器，反向（倒相）；解码器，正常
TRX R：编码器，反向（倒相）；解码器，反向（倒相）
4. 按住“主”频段 **DIAL** 旋钮 0.5 秒，返回到正常操作模式。

完成后要记得恢复其默认设置“TRX N”（编码器，正常；解码器，正常）。

跨频段中继台操作

FT-8800R 可通过简单的菜单程序设置为以全功能的跨频段中继台进行操作。该功能对远程区域的紧急便携式作业以及跨频段链接非常有用。

但是，在使用跨频段中继台功能前需谨记以下要点：

- 确认您所在国家的业余电法规，确保此类操作是允许的。
- 小心获取频率对，避免对其他用户造成有害干扰。跨频段中继台的使用有可能造成严重的通讯电路损坏，还可能对协调用的中继台产生有害干扰并且是不合法的！如果您不确定所在地区的活动中继台频率，安全起见，应远离中继台次频段，使用每个频段的 FM 单工部分。请联系您所在地区的频率协调员寻求帮助。
- 请谨记，中继台服务过程中的发射循环将会非常高，我们建议您将发射功率等级设置在较低的设置，以确保冷却器的操作。

电台 CTCSS 设置（编码 / 解码）可针对每个频段进行选择，使中继台可进行选择性的呼叫。但是，请记住，如果您使用的信道非常繁忙，促使您进行 CTCSS 解码，就说明您选择操作的频率对不够好，与其他用户产生干扰的风险很高。

设置跨频段中继台操作的步骤如下：

1. 在启用跨频段中继台操作之前，配置所需的两个频段设置，并将静噪设置为背景噪声静音。
2. 短按 **[SET]** 键进入设置模式。
3. 旋转“主”频段 **DIAL** 旋钮选择菜单项 #45 (X-RPT)（跨频段中继）。
4. 短按“主”频段 **DIAL** 旋钮，显示屏上显示“XSTART”。
5. 再次按“主”频段的 **DIAL** 旋钮，激活跨频段中继模式。
6. 若需退出跨频段中继模式，再次按 **[SET]** 键。

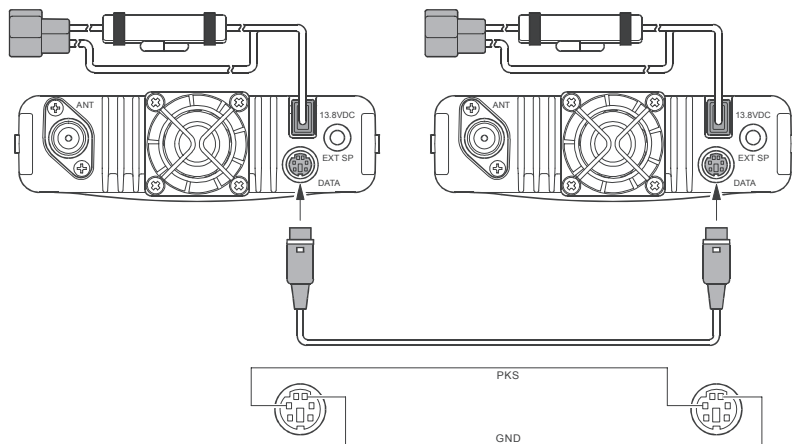
1. 关闭电台。
2. 打开电台时，按住“左” [V/M] 键。
3. 旋转“右” DIAL 旋钮选择复位菜单：
 - SETMOD RESET：将设置（菜单）模式的设置项恢复至出厂默认值。
 - HYPER RESET：清除超存储设置，恢复至出厂默认值。
 - MEMORY RESET：清除常规存储设置，恢复至出厂默认值。
 - M-BANK RESET：清除存储库分配。
 - ALL RESET：清除所有存储和其他设置，恢复至出厂默认值。
4. 完成步骤 3 中的选项后，短按 [SET] 键完成复位程序。

复制

通过快捷的“复制”功能，用户可将一台 **FT-8800R** 上的所有数据传输到另一台 **FT-8800R** 上。需用一根连接两台电台的 **DATA** 插孔的复制电缆，如下所示。

若需从一台电台复制至另一台，请按照以下步骤操作：

1. 将复制电缆分别插入两台电台的 **DATA** 插孔。
2. 关闭两台电台，然后在打开电台电源时按住两个电台上的“左” **[V/M]** 键。
3. 旋转两台电台上的“右” **DIAL** 旋钮,选择 (**CLONE START**),然后按 **[SET]** 键。显示屏上会有一段时间没有显示，然后显示屏上出现“**CLONE**”（复制）字样。
4. 按住“**目标**”电台上的“左” **[LOW]** 键。显示屏上显示“**CLONE -RX-**”标识。
5. 此时,按住“**来源**”电台上的“左” **[V/M]** 键。显示屏上显示“**CLONE -TX-**”标识，复制数据的传输立刻开始。
6. 如果在复制过程中出现问题，屏幕会显示“**CLONE ERROR**”（复制错误）。检查电缆连接，然后再试一次。
7. 如果复制成功，显示屏上的“**CLONE -RX-**”和“**CLONE -TX-**”标识消失。
8. 关闭两台电台，然后断开复制电缆。两台电台的信道和操作数据完全相同。现在可打开两台电台进行正常操作。



菜单 (“设置”) 模式

FT-8800R 的设置 (菜单) 模式在上述各个章节中都有过介绍, 激活和设置都很简单。该模式可用于配置电台的各个参数, 部分参数前文没有详细说明。启用设置 (菜单) 模式, 请按照以下步骤操作:

1. 短按 [SET] 键进入设置模式。
2. 旋转 “主” 频段 DIAL 旋钮, 选择需要调整的菜单项。
3. 短按 “主” 频段 DIAL 旋钮, 开始对所选菜单项进行调整, 然后旋转 “主” 频段 DIAL 旋钮进行实际操作。
4. 选择并调整完毕后, 按住 “主” 频段 DIAL 旋钮 0.5 秒, 可退出设置模式并返回到正常操作模式。



- 1) 菜单编号前的 “h” 字符表示 “可对每个超存储信道提供单独的值”。
- 2) 菜单编号前的 “b” 字符表示 “可对每个操作频段和模式 (VFO、存储信道和归属信道) 提供单独的值”。

菜单 (“设置”) 模式

项目 #	菜单项	功能	可选项	默认值
1	APO	选择自动关机时间 (关机前的时间)。	OFF/0.5H - 12H	OFF
2	ARS	启用 / 停用自动中继异频功能。	ON/OFF	※1
3	ARTS	选择 ARTS 蜂鸣模式。	IN RNG/ALWAYS	—
4	BAND	启用或停用当前频段的 VFO 频段边界限值。	BND ON/BND/OFF	BND ON
5	BEEP	启用 / 停用蜂鸣。	BEP.ON/BEP.OFF	BEP.ON
6	CLK.SFT	切换 CPU 时钟频率。	SFT.ON/SFT.OFF	SFT.OFF
7	CWID	启用 / 停用 ARTS 操作期间的 CW 标识符。	TX ON/TX OFF	TX OFF
8	CWID W	将呼号保存在 CW 标识符中。最多可保存六个字符。	—	—
9	DIMMER	设置显示屏亮度等级。	DIM 1/DIM 2/DIM 3/OFF	DIM 1
10	DCS.COD	设置 DCS 编码。	104 个标准 DCS 编码	023
11	DCS.N/R	选择 “正常” 或 “倒相” DCS 编码。	TRX N/RX R/TX R/TRX R	TRX N
12	DSP.SUB	选择次频段显示格式。	FREQ/CWID/DC-IN/OFF	FREQ
13	DTMF D	设置 DTMF 自动拨号延迟时间。	50 MS/250 MS/450 MS/ 750 MS/1000 MS	450MS
14	DTMF S	设置 DTMF 自动拨号发送速度。	50 MS/75 MS/100 MS	50MS
15	DTMF W	载入 DTMF 自动拨号存储。	—	—
16	HYPER	启用 / 停用超存储的自动写入功能。	MANUAL/AUTO	MANUAL
17	INET	选择互联网连接模式。	INT.COD/INT.MEM	INT.COD
18	INET C	选择 WIRELESS™ 操作所需的访问编号 (DTMF 数字)。	CODE 0 - 9/A/B/C/D/E/F	CODE 1
19	INET M	对访问非 WIRELESS™ 互联网链接系统, 选择所需的访问编号 (DTMF 编码)。	d-1 - d-16	d-1
20	KEY.MOD	选择 “右” 频段功能开关的按键功能。	KEY1/KEY2	KEY1
21	LOCK	启用 / 停用按键 / 按钮锁定功能。	ON/OFF	OFF
22	LOCKT	启用 / 停用 PTT 锁定功能。	OFF/BAND R/ BAND L/BOTH	OFF
23	MIC	选择使用的麦克风类型。	MH-48/MH-42	※2
24	MUTE	选择音频静音模式。	OFF/TX/RX/(TX/RX)	OFF
25	NAME	保存存储信道的字母数字 “标签”。	—	—
26	PKT.SPD	设置电台电路, 使之适用于所用的封包波特率。	1200BPS/9600BPS	1200BPS
27	PKT.RXB	设置封包操作的接收频段。	MAIN/R-FIX/L-FIX	MAIN
28	PG P1	编制麦克风上 [P1]/[ACC] 按钮分配。	SCAN/SQL/OFF/	BAND
29	PG P2	编制麦克风上 [P2]/[P] 按钮分配。	TCALL/RPTR/PRI/	VFO/MR
30	PG P3	编制麦克风上 [P3]/[P1] 按钮分配。	LOW/TONE/MHz/REV/	STONE
31	PG P4	编制麦克风上 [P4]/[P2] 按钮分配。	HOME/BAND/(VFO/MR)	LOW
32	RF SQL	调整射频静音阈值等级。	OFF/S-2/S-5/S-9/S-FULL	OFF
33	RPT.MOD	设置中继异频方向。	RPT.OFF/RPT.-/RPT.+	RPT.OFF
34	SCAN	选择扫描重启模式。	TIME/BUSY	TIME
35	SCAN M	选择存储扫描模式。	MEM/MSM	MEM
36	SHIFT	设置中继异频的频差。	0.00 - 99.50 MHz	※1
37	SKP.MSM	选择存储扫描列表的 “旗标”。	OFF/SKIP/MSM	OFF
38	STEP	设置频率合成器步进。	5.0 k/10.0 k/12.5 k/15 k 20.0 k/25.0 k/50.0 k	※1
39	SPCONT	指定外部扬声器 (使用时) 的音频通道。	EXT/OFF/INT.EXT/INT	EXT
40	TONE F	设置 CTCSS 音频频率。	50 个标准 CTCSS 音频	100 Hz
41	TONE M	选择音频编码器和 / 或解码器模式。	OFF/ENC/ENC.DEC/DCS	OFF
42	TOT	设置超时定时器。	1 ~ 30 分钟 /OFF	6 分钟
43	VFO.TR	启用 / 停用 VFO 追踪功能。	ON/OFF	OFF
44	WID.NAR	降低麦克风增益 (和频偏)。	WIDE/NARROW	WIDE
45	X-RPT	打开和关闭跨频段中继台功能。	—	—
46	AM	启用 / 停用 AM 模式。	ON/OFF	OFF
47	AUT.AM	选择接收模式。	AUTO/OFF	AUTO

※1: 取决于操作频段。

※2: 取决于电台的版本。

菜单 (“设置”) 模式

菜单项 #1 [APO] (自动关机)

功能：选择自动关机时间（关机前的时间）。

可选项：OFF/0.5H - 12.0 H，为 0.5 小时的整数倍。

默认值：OFF（停用自动关机功能）

菜单项 #2 [ARS] (自动中继异频)

功能：启用 / 停用自动中继异频功能。

可选项：ON/OFF

默认值：取决于操作频段。

菜单项 #3 [ARTS] (通讯范围自动应答系统)

功能：选择 ARTS 蜂鸣模式。

可选项：IN RNG/OUTRNG

IN RNG：激活 ARTS 功能，当电台初次侦测到用户在范围内时会发出较高音频的蜂鸣，而当其他基站离开网络范围时将发出一个较低音频的蜂鸣。

ALWAYS：激活 ARTS 功能，每当接收到其他基站发送的轮询发射时将会发出较高音频的蜂鸣，一旦其他基站离开网络范围时将发出一个较低音频的蜂鸣。

菜单项 #4 [BAND] (频段)

功能：启用或停用当前频段的 VFO 频段边界限值。

可选项：BND ON/BND.OFF

默认值：BND ON

BND.ON：VFO 频率达到当前频段的高频段边界时，VFO 频率将跳至当前频段的低频段边界（或反之）。

BND.OFF：VFO 频率达到当前频段的高频段边界时，VFO 频率将跳至下一频段的低频段边界（或反之）。

菜单项 #5 [BEEP] (蜂鸣)

功能：启用 / 停用蜂鸣。

可选项：BEP.ON/BEP.OFF

默认值：BEP.ON

菜单项 #6 [CLK.SFT] (时钟切换)

功能：更改 CPU 时钟频率。

可选项：SFT.ON/SFT.OFF

默认值：SFT.OFF

该功能仅用于移开杂散响应“啄木鸟”噪声，使其更换到所需的频率。

菜单 (“设置”) 模式

菜单项 #7 [CWID] (CW 标识符)

功能：启用 / 停用 ARTS 操作期间的 CW 标识符。

可选项：TX ON/TX OFF

默认值：TX OFF

菜单项 #8 [CWID W] (CW 标识符写入)

功能：将呼号保存在 CW 标识符中。最多可保存六个字符。详细信息请见第 47 页。

菜单项 #9 [DIMMER] (调光器)

功能：设置显示屏亮度等级。

可选项：DIM 1/DIM 2/DIM 3/OFF

默认值：DIM 1

菜单项 #10 [DCS.COD] (DCS 编码)

功能：设置 DCS 编码。

可选项：104 个标准 DCS 编码。

默认值：023

DCS 编码									
023	025	026	031	032	036	043	047	051	053
054	065	071	072	073	074	114	115	116	122
125	131	132	134	143	145	152	155	156	162
165	172	174	205	212	223	225	226	243	244
245	246	251	252	255	261	263	265	266	271
274	306	311	315	325	331	332	343	346	351
356	364	365	371	411	412	413	423	431	432
445	446	452	454	455	462	464	465	466	503
506	516	523	526	532	546	565	606	612	624
627	631	632	654	662	664	703	712	723	731
732	734	743	754	-	-	-	-	-	-

菜单项 #11 [DCS.N/R] (DCS 正常 / 倒相)

功能：选择“正常”或“倒相”DCS 编码。

可选项：TRX N/RX R/TX R/TRX R

默认值：TRX N

菜单项 #12 [DSP.SUB] (次频段显示)

功能：选择次频段显示格式。

可选项：FREQ/CWID/DC-IN/OFF

默认值：FREQ

FREQ：显示“次”频段频率（双频段操作）。

CWID：显示 CW 标识符。

DC-IN：显示直流电源电压。

OFF：无显示。

注意：该菜单项设置为除“FREQ”之外的其他选项时，“次”频段接收器将被停用。

菜单项 #13 [DTMF D] (DTMF 延时)

功能：设置 DTMF 自动拨号延迟时间。

可选项：50MS/250MS/450MS/750MS/1000MS

默认值：450MS

菜单 (“设置”) 模式

菜单项 #14 [DTMF S] (DTMF 速度)

功能：设置 DTMF 自动拨号发送速度。

可选项：50 MS (高速) / 75 MS (中速) / 100 MS (低速) (ms)

默认值：50 MS

菜单项 #15 [DTMF W] (DTMF 写入)

功能：载入 DTMF 自动拨号存储。详细信息请见第 48 页。

菜单项 #16 [HYPER] (超存储)

功能：启用 / 停用超存储的自动写入功能。

可选项：MANUAL/AUTO

默认值：MANUAL

MANUAL： 停用自动写入功能。

AUTO： 启用自动写入功能。当电台的配置发生变化(如模式变化、频段变化等)时，超存储数据将自动更改。

菜单项 #17 [INET] (互联网连接)

功能：选择互联网连接模式。

可选项：INT.COD/INT.MEM

默认值：INT.COD

INT.COD： 设置用于 WIRES™ 访问的互联网连接模式。

INT.MEM： 设置用于其他 (DTMF 字符串) 互联网链接系统访问的互联网连接模式。

菜单项 #18 [INET C] (互联网编码)

功能：选择 WIRES™ 操作所需的访问编号 (DTMF 数字)。

可选项：

CODE 0 ~ CODE 9, CODE A, CODE B, CODE C, CODE D, CODE E(*), CODE F(#)

默认值：CODE 1

菜单项 #19 [INET M] (互联网存储调用)

功能：对访问非 WIRES™ 互联网链接系统，选择所需的访问编号 (DTMF 编码)。详细信息请见第 50 页。

可选项：d-1 ~ d-16

默认值：d-1

菜单项 #20 [KEY.MOD] (按键模式)

功能：选择“右”频段功能开关的按键功能。

可选项：KEY1/KEY2

默认值：KEY1

菜单 (“设置”) 模式

菜单项 #21 [LOCK] (锁定)

功能：启用 / 停用按键 / 按钮锁定功能。

可选项：ON/OFF

默认值：OFF

菜单项 #22 [LOCKT] (锁定 PTT)

功能：启用 / 停用 PTT 锁定功能。

可选项：OFF/BAND R/BAND L/BOTH

默认值：OFF

OFF： 启用 **PTT** 键。

BAND R: 停用“右”频段的 **PTT** 键。

BAND L: 停用“左”频段的 **PTT** 键。

BOTH: 停用“两个”频段的 **PTT** 键。

菜单项 #23 [MIC] (麦克风)

功能：选择使用的麦克风类型。

可选项：MH-48/MH-42

默认值：取决于电台的版本。

菜单项 #24 [MUTE] (静音)

功能：选择音频静音模式。

可选项：OFF/TX/RX 和 TX/RX

默认值：OFF

OFF： 停用音频静音功能。

TX： 在“主”频段发射时降低“次”频段的音频音量等级。

RX： 在“主”频段接收信号时降低“次”频段的音频音量等级。

TX/RX： 在“主”频段接收信号或在“主”频段发射时降低“次”频段的音频音量等级。

菜单项 #25 [NAME] (名称)

功能：保存存储信道的字母数字“标签”。详细信息请见第 33 页。

菜单项 #26 [PKT.SPD] (封包速度)

功能：设置电台电路，使之适用于所用的封包波特率。

可选项：1200 bps/9600 bps

默认值：1200 bps

菜单 (“设置”) 模式

菜单项 #27 [PKT.RXB] (封包接收频段)

功能：设置封包操作的接收频段。

可选项：MAIN/R-FIX/L-FIX

默认值：MAIN

MAIN：可在“主”频段进行封包操作。

R-FIX：仅可在“右”频段进行封包操作。

L-FIX：仅可在“左”频段进行封包操作。

注意：封包发射频段固定在“主”频段。

菜单项 #28 [PG P1] (编制 P1)

功能：编制麦克风上 [P1]/[ACC] 按钮分配。详细信息请见第 53 页。

菜单项 #29 [PG P2] (编制 P2)

功能：编制麦克风上 [P2]/[P] 按钮分配。详细信息请见第 53 页。

菜单项 #30 [PG P3] (编制 P3)

功能：编制麦克风上 [P3]/[P1] 按钮分配。详细信息请见第 53 页。

菜单项 #31 [PG P4] (编制 P4)

功能：编制麦克风上 [P4]/[P2] 按钮分配。详细信息请见第 53 页。

菜单项 #32 [RF SQL] (射频静噪)

功能：调整射频静噪阈值等级。

可选项：OFF/S-2/S-5/S-9/S-FULL

默认值：OFF

注意：该菜单项可针对“左”和“右”频段单独设置。

菜单项 #33 [RPT.MOD] (中继台模式)

功能：设置中继异频方向。

可选项：RPT.OFF/RPT.-/RPT.+

默认值：RVT.OFF (SIMP)

注意：该菜单项可针对“左”和“右”频段单独设置。

菜单 (“设置”) 模式

菜单项 #34 [SCAN] (扫描)

功能：选择扫描重启模式。

可选项：TIME/BUSY

默认值：BUSY

TIME：一旦发现信号，扫描立刻停止，保持该状态五秒。如若用户未能在五秒内停用扫描，即使该基站仍在发射也将重启扫描。

BUSY：一旦发现信号，扫描立刻停止。由于其他基站停止发射，载波消失两秒后，扫描将重启。

注意：该菜单项可针对各个频段单独设置。

菜单项 #35 [SCAN M] (存储扫描)

功能：选择存储扫描模式。

可选项：MEM/MSM

默认值：MEM

MEM：启用所有存储信道的存储扫描。

MSM：启用仅带有“旗标”的存储信道的存储扫描。

菜单项 #36 [SHIFT] (异频)

功能：设置中继异频的频差。

可选项：0.00 - 99.95 MHz (50 kHz / 步)

默认值：取决于操作频段。

注意：该菜单项可针对各个频段单独设置。

菜单项 #37 [SKP.MSM] (跳过存储扫描)

功能：选择“带有旗标的”存储信道处发生的动作。

可选项：OFF/SKIP/MSM

默认值：OFF

OFF：扫描所有存储信道（忽略“旗标”）。

SKIP：扫描时“跳过”带有旗标的（“SKIP”）信道。

MSM：扫描时“只扫描”带有旗标的（优先）的信道。

菜单项 #38 [STEP] (步进)

功能：设置频率合成器步进。

可选项：5.0 k/10.0 k/12.5 k/15.0 k/20.0 k/25.0 k/50.0 k

默认值：取决于操作频段。

注意：该菜单项可针对各个频段单独设置。

菜单 (“设置”) 模式

菜单项 #39 [SPCONT] (扬声器)

功能：指定外部扬声器（使用时）的音频通道。

可选项：EXT/OFF/INT.EXT/INT

默认值：EXT

EXT：音频通向外部扬声器（内部扬声器关闭）。

OFF：音频无通道（内部和外部扬声器都关闭）。

INT.EXT：音频通向内部和外部扬声器。

INT：音频仅通向内部扬声器（外部扬声器关闭）。

菜单项 #40 [TONE F] (音频频率)

功能：设置 CTCSS 音频频率。

可选项：50 个标准 CTCSS 音频

默认值：100 Hz

注意：该菜单项可针对各个频段单独设置，每个存储也可单独设置。

CTCSS 音频频率 (Hz)					
67.0	69.3	71.9	74.4	77.0	79.7
82.5	85.4	88.5	91.5	94.8	97.4
100.0	103.5	107.2	110.9	114.8	118.8
123.0	127.3	131.8	136.5	141.3	146.2
151.4	156.7	159.8	162.2	165.5	167.9
171.3	173.8	177.3	179.9	183.5	186.2
189.9	192.8	196.6	199.5	203.5	206.5
210.7	218.1	225.7	229.1	233.6	241.8
250.3	254.1	-	-	-	-

菜单项 #41 [TONE M] (音频模式)

功能：选择音频编码器和 / 或解码器模式。

可选项：OFF/ENC/ENC.DEC/DCS

默认值：OFF

ENC：CTCSS 编码器

ENC.DEC：CTCSS 编码器 / 解码器

DCS：数字编码静噪编码器 / 解码器

菜单项 #42 [TOT] (超时定时器)

功能：设置超时定时器。

可选项：1 ~ 30 分钟或 OFF

默认值：6 分钟

菜单项 #43 [VFO.TR] (VFO 追踪)

功能：启用 / 停用 VFO 追踪功能。

可选项：ON/OFF

默认值：OFF

菜单 (“设置”) 模式

菜单项 #44 [WID.NAR] (宽带 / 窄带)

功能：降低麦克风增益 (和频偏)。

可选项：WIDE/NARROW

默认值：WIDE

注意：该菜单项可针对各个频段单独设置。

菜单项 #45 [X-RPT] (跨频段中继)

功能：打开和关闭跨频段中继台功能。

执行该菜单功能可打开和关闭跨频段中继台功能。详细信息请见第 56 页。

菜单项 #46 [AM] (AM 模式)

功能：启用 / 停用 AM 模式。

可选项：ON/OFF

默认值：OFF

菜单项 #47 [AUT.AM] (航空频段 AM)

功能：选择接收模式。

可选项：AUTO/OFF

默认值：AUTO (航空频段 AM, FM 其他地方)

1. 用户未经 YAESU MUSEN 许可，擅自对设备进行调整或改装，将失去合法操作该设备的资格。
2. 本设备符合 FCC 规定第 15 部分的内容要求。必须在满足以下两个条件的环境中操作：(1) 本设备不得引起伤害性影响，且 (2) 本设备必须能够承受包括接收到的会引起不良操作的干扰。
3. 用户不得调整或准备改装本设备中的扫描接收器，用于第 22 部分所规定的国内公共移动通讯服务所使用的频段。

第 15.21 部分：用户未经 YAESU MUSEN 许可，擅自对设备进行调整或改装，将失去合法操作该设备的资格。

生产商免责声明

本扫描接收器并非数字扫描，任何用户不得将其改装为数字扫描接收器。

警告：对本设备进行改装以接收蜂窝移动通讯服务信号违反 FCC 规定，并触犯联邦法律。

YAESU

The radio

日本印刷

版权所有 2014
八重洲无线株式会社
保留所有权利

未经八重洲无线株式会社
允许，禁止复制本手册的
任何部分。



E H O 1 8 M 3 8 0