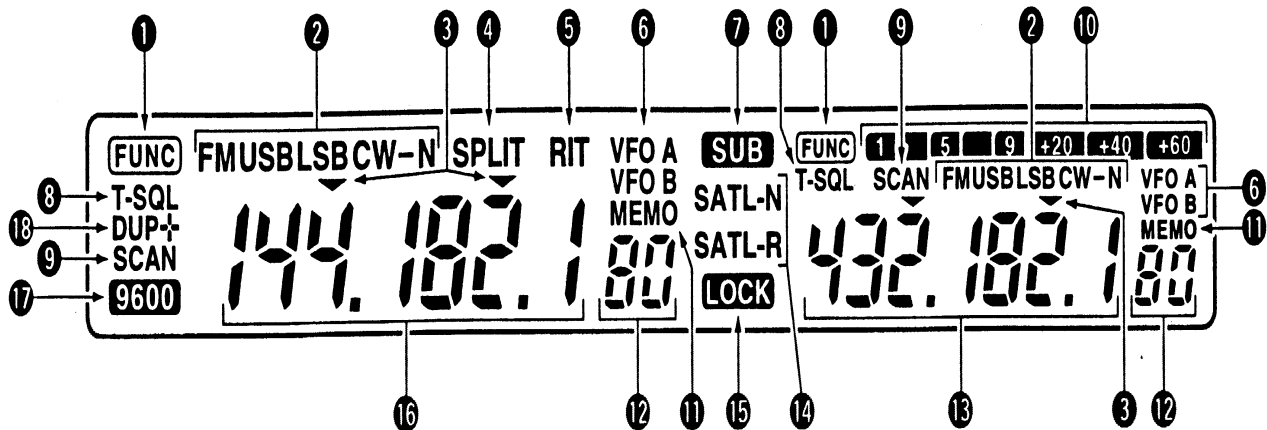
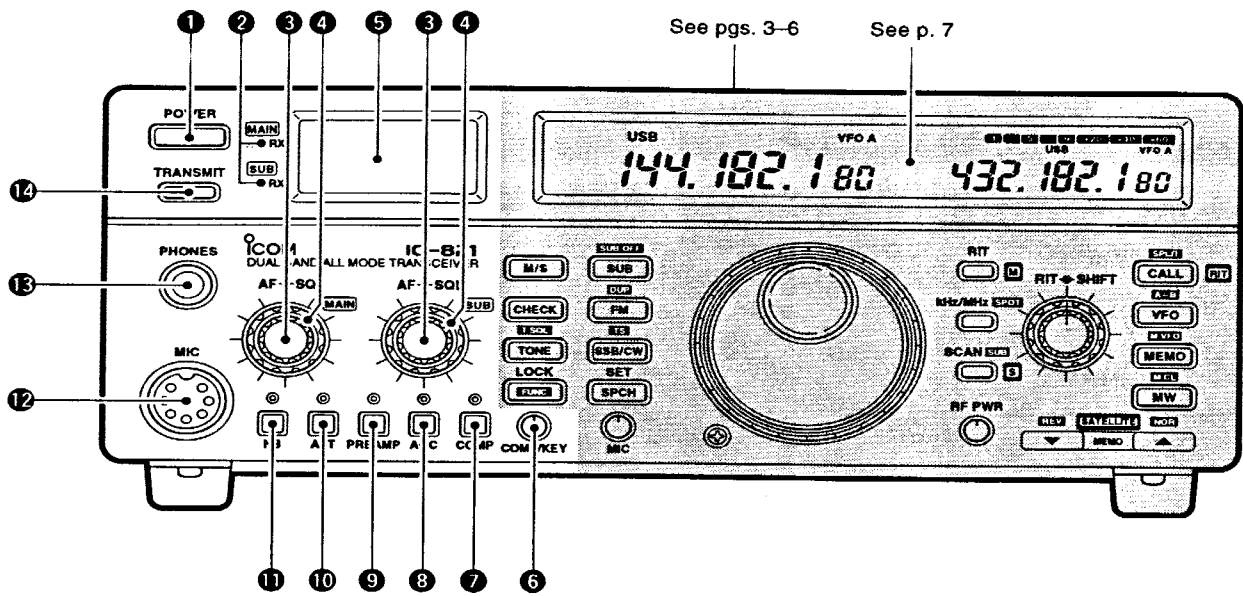


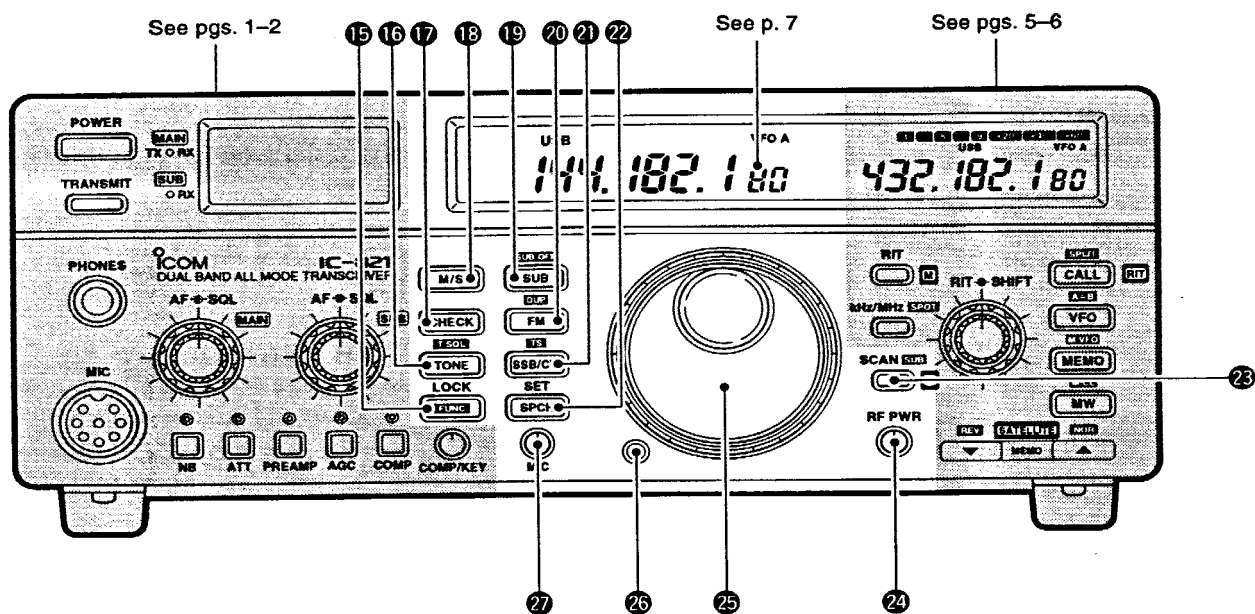
簡易中文說明書



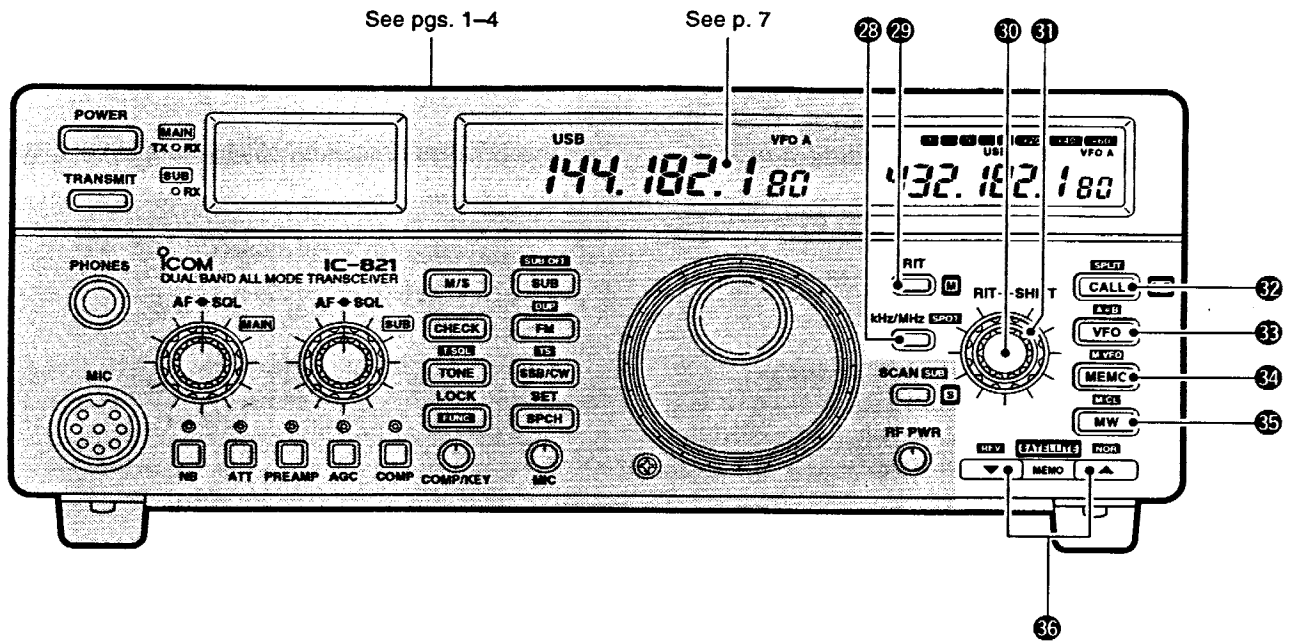
- | | | | |
|---|--|----|--|
| 1 | FUNCTUIN INDICATORS
功能轉換指示 | 10 | SUB BAND S-METER
副頻波段及收訊電表 |
| 2 | MODE INDICATORS
收發形式指示 | 11 | MEMORY MODE INDICATORS
記憶指示 |
| 3 | QUICK TUNING INDICATORS
快速頻率轉換指示 | 12 | MEMORY CHANNEL READOUTS
記憶頻道 |
| 4 | SPLIT INDICATOR
雙工指示 | 13 | SUB BAND FREQUENCY READOUT
副頻頻率指示 |
| 5 | RIT INDICATOR
微調接收指示 | 14 | SATELLITE MODE INDICATORS
常態指示 |
| 6 | VFO INDICATORS
可變收發指示 | 15 | DIAL LOCK INDICATOR
鎖定指示 |
| 7 | SUB BAND ACCESS INDICATOR
副頻指示 | 16 | MAIN BAND FREQUENCY READOUT
主頻頻率指示 |
| 8 | TONE INDICATORS
音頻調制指示 | 17 | 9600 BPS INDICATOR
9600 BPS 數據指示 |
| 9 | SCAN INDICATORS
追蹤指示 | 18 | DUPLEX INDICATOR
雙工指示 |



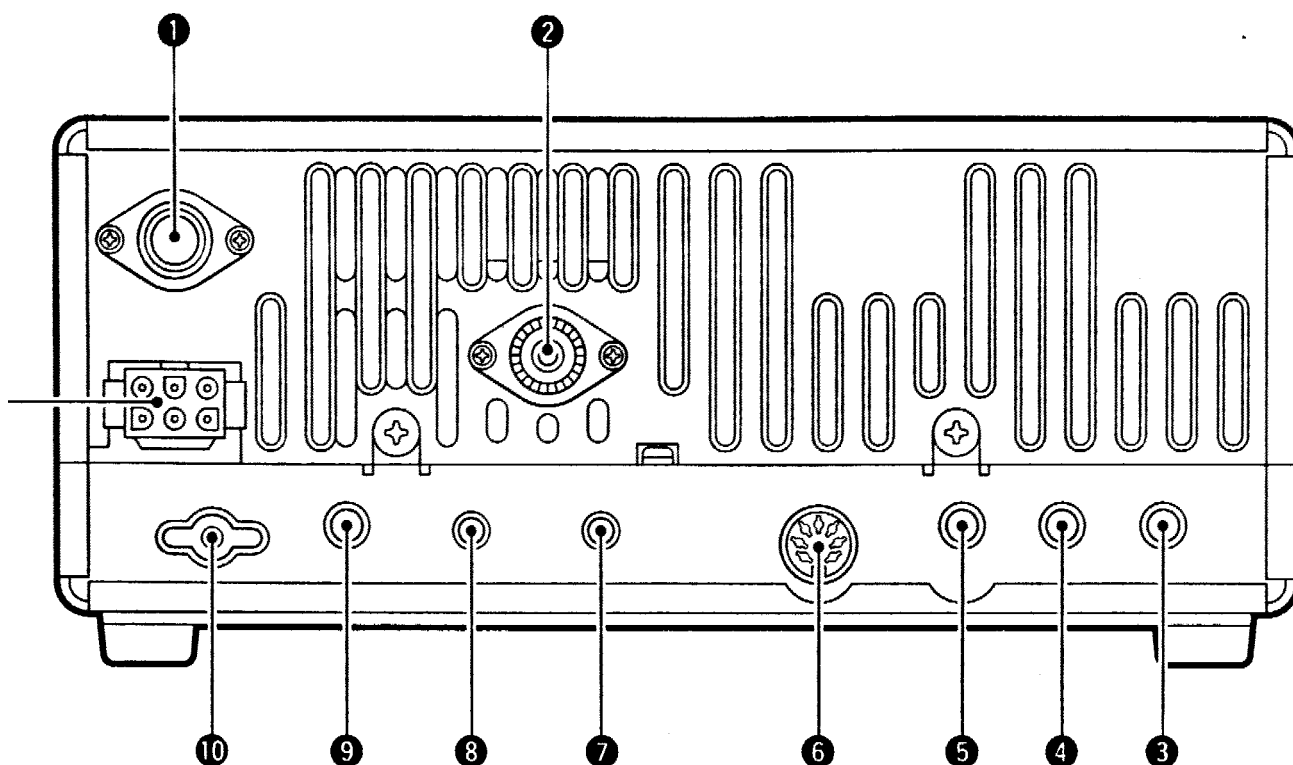
- | | | | |
|----|-------------------------------------|------------------------|---------------------------------------|
| 1 | POWER SWITCH | [POWER] | 電源開關 |
| 2 | Tx/Rx INDICATORS | | 收發指示燈
[綠色表示接收狀態 / 紅色表發射狀態] |
| 3 | AF CONTROLS | [AF(MAIN)]/[AF(SUB)] | MAIN 主音量控制
SUB 副音量控制 |
| 4 | SQUELCH CONTROLS | [SQL(MAIN)]/[SQL(SUB)] | MAIN 主靜音控制
SUB 副靜音控制 |
| 5 | S/RF METER | | 主訊號接收強度及發射訊號強度電錶 |
| 6 | COMPRESSOR/KEY SPEED CONTROL | [COMP/KEY] | 調整電鍵速度 |
| 7 | SPEECH COMPRESSOR SWITCH | [COMP] | 語音壓縮按鍵 |
| 8 | AGC SWITCH | [AGC] | 自動增益按鍵 |
| 9 | PREAMP SWITCH | [PREAMP] | 接收高放加強按鍵 |
| 10 | ATTENUATOR SWITCH | [ATT] | 接收天線衰減按鍵 |
| 11 | NOISE BLANKER SWITCH | [NB] | 雜音控制按鍵 |
| 12 | MICROPHONE CONNECTOR | [MIC] | 話筒接頭 |
| 13 | HEADPHONE JACK | [PHONES] | 耳機插座 |
| 14 | TRANSMIT SWITCH | [TRANSMIT] | 接收或發射按鍵 |



- | | | |
|----|--|------------------|
| 15 | FUNCTION/LOCK SWITCH
功能轉換及鎖定按鍵 | [FUNC · LOCK] |
| 16 | TONE SWITCH
音頻調制需配合 UT-84 | [TONE · T SQL] |
| 17 | FREQUENCY CHECK SWITCH
測試雙工發射頻率 | [CHECK] |
| 18 | MAIN/SUB EXCHANGE SWITCH
主副頻道轉換 | [M/S] |
| 19 | SUB BAND SWITCH
使用副頻道按鍵 | [SUB · SUB OFF] |
| 20 | FM MODE SWITCH
使用調頻及雙工按鍵 | [FM · DUP] |
| 21 | SSB/CW MODE SWITCH
使用半波帶(SSB)等 副波(CW)及選擇
頻率快慢:FM.0.1 /5 /10/ 12.5/ 100KHz
SSB.CW 1/10/50/100Hz | [SSB/CW · TS] |
| 22 | SPEECH / SET MODE SWITCH
語音按鍵及設定功能 | [SPCH · SET] |
| 23 | SCAN SWITCH
追蹤功能 | [SCAN · SUB · S] |
| 24 | RF POWER CONTROL
發射功率控制 | [RF PWR] |
| 25 | TUNING DIAL
頻率選擇 | |
| 26 | BRAKE ADJUSTMENT SCREW
調整轉盤鬆緊 | |
| 27 | MIC GAIN CONTROL
話筒感度調整 | [MIC] |



- | | | |
|----|--|------------------------------------|
| 28 | QUICK TUNING/ SPOT FREQUENCY SWITCH
快速選擇頻率按鍵 | [kHz/MHz · SPOT] |
| 29 | RIT SWITCH
接收頻率微調增減按鍵 | [RIT · M] |
| 30 | RIT CONTROL
微調控制 | [RIT] |
| 31 | IF SHIFT CONTROL
中周左右微調 | [SHIFT] |
| 32 | CALL SWITCH
呼叫頻道 | [CALL · SPLIT · RIT] |
| 33 | VFO SWITCH
可變頻道及 A-B 頻道 | [VFO · A=B] |
| 34 | MEMORY SWITCH 記憶頻道 | [MEMO · M VFO] |
| 35 | MEMORY WRITE SWITCH
記憶頻道輸入及記憶清除 | [MW · M-CL] |
| 36 | MEMORY UP/DOWN SWITCHES
記憶頻道上/下 | [MEMO UP/DOWN · SATELLITE NOR/REV] |



- | | | |
|----|--|--------------------|
| 1 | 4300MHz BAND ANTENNA CONNECTOR
430MHz 天線接頭 | [430MHz ANT] |
| 2 | 144MHz BAND ANTENNA CONNECTOR
144MHz 天線接頭 | [144MHz ANT] |
| 3 | CI-V REMOTE CONTROL JACK
遙控接頭 | [REMOTE] |
| 4 | SUB BAND EXTERNAL SPEAKER JACK
副頻外接喇叭接頭 | |
| 5 | MAIN BAND EXTERNAL SPEAKER JACK
主頻外接喇叭接頭 | [SUB.SP]/[MAIN SP] |
| 6 | ACCESSORY SOCKET
外控接頭 | [ACC(1)] |
| 7 | CW SIDE TONE CONTROL
等幅波 / 音頻調制功能 | [CW SIDE TONE] |
| 8 | BREAK-IN DELAY TIME CONTROL
自動電鍵時間控制 | [DELAY] |
| 9 | CW KEY JACK
等幅波 / 電鍵插座 | [KEY] |
| 10 | GROUND TERMINAL
接地線接頭 | [GND] |
| 11 | DC POWER SOCKET
直流電源接頭 | [DC 13.8V] |