

致用户

非常感谢您使用HYT无线对讲机。HYT对讲机将为您提供可靠、清晰、高效的通讯服务。为了使您充分地了解该机的性能及使用、保养方法，请在使用前详细阅读此说明书。

本手册的适用机型：

TC-600 VHF 无线对讲机

TC-600 UHF 无线对讲机

目录

用户安全信息

产品检查

电池信息

附件安装

熟悉本机

功能与操作

基本操作

超时定时器

电池省电

电池电量不足告警

监听

可编程功能键

高低功率切换

宽窄带兼容设定

2 音 (2-Tone) 编解码

DTMF ANI 自动呼号识别编码

亚音频/亚音数码 (CTCSS/DCS)

信令控制关系

信道扫描

禁发功能

故障处理指南

保养和清洁

质量保证和维修条款

选购附件

频率表

用户安全信息

为了您安全高效地使用本对讲机，请阅读下面的信息。

- ◇ 对讲机的维修工作只能由专业技术人员进行，请勿自行拆装对讲机；
- ◇ 为避免电磁干扰和/或电磁兼容引起的问题，请在贴有“请关闭对讲机”标志的场合关闭对讲机，例如医院和其他保健医疗场所。搭乘飞机时，当机组人员要求关闭对讲机时，请关闭对讲机。
- ◇ 在带有安全气囊的汽车内，请勿将对讲机放在气囊展开可能涉及的区域范围内。
- ◇ 在进入易燃、易爆环境前请关闭对讲机；
- ◇ 在易燃、易爆环境中请勿更换电池或对电池充电；
- ◇ 在靠近爆破区和雷管所在区前，请关闭对讲机；
- ◇ 请勿使用天线已损坏的对讲机，损坏了的天线接触皮肤可能导致轻微灼伤；
- ◇ 请勿将对讲机长时间暴露在阳光直射下或放在加热装置附近。
- ◇ 当便携式对讲机正在发射时，保持对讲机处于垂直位置，并使话筒离开口部约 5 厘米。
- ◇ 如果您将便携式对讲机佩戴在身体上，请确认对讲机在发射时，天线至少距离身体 2.5 厘米。

产品检查

请小心打开包装盒，确认盒内是否有下表列出的物品；若您发现本产品及其附件在搬运中有任何丢失或损坏，请立即与您的经销商联系。

■ 随机附件

物品	数量
天线*	1
锂电池充电器	1
开关电源	1
锂电池组	1
皮带夹	1
挂绳	1
使用说明书	1
保修卡	1
合格证	1

*注意：天线频段请参考天线底部色环标签内容。若标签未注明频段，则以颜色区分，红色代表该天线为U段，绿色代表该天线为V段，具体频段请参考主机标签。

电池信息

充电注意事项

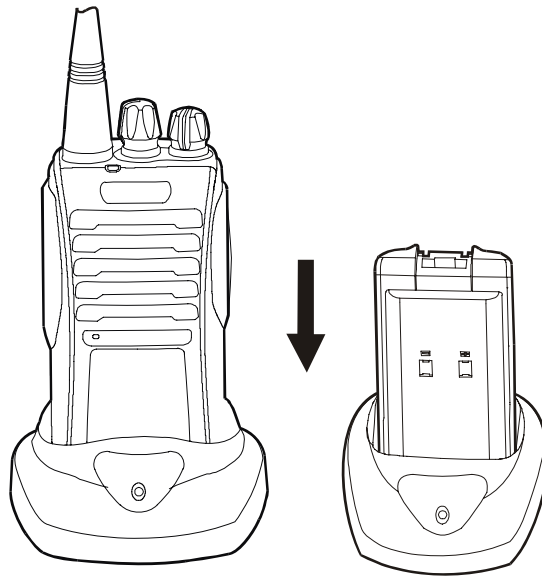
作为选件的电池在出厂时没有进行充电，请在使用前对新的或者长时间未经使用的充电电池进行充电。充电/放电循环两三次将可以使电池容量达到最佳状态。当发现电池电力低微时，需对电池进行充电或更换电池。

注意：

- ★ 请勿使电池的端子短路或将电池投入火中。
- ★ 电池装在对讲机上时可以充电，但需将对讲机关机，以保证电池充满。
- ★ 不充电时，不要把对讲机和电池留在充电器上，连续不断充电将缩短电池寿命。
- ★ 不要将充满电的电池再放回到充电器上去再“加电”，因为这种操作会显著降低电池的循环使用寿命。
- ★ 只要有可能，电池应处于大约 25℃（室内）环境中。当温度低于 10℃时充电将导致电解液泄漏并最终变成故障电池。
- ★ 在温度高于 35℃时，充电将导致电池的可放电量减少，进而影响对讲机的使用。

座充充电

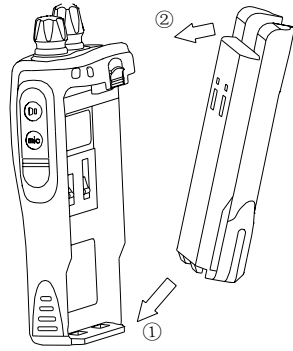
将电池或装有电池的对讲机插到座式充电器中，确保接触良好，红色灯亮，充电开始。当指示灯变成绿色时，表示电池已充满电



附件安装

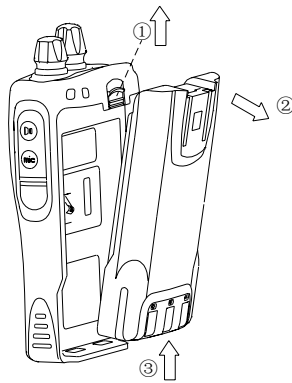
安装\卸下电池

关闭对讲机，将电池底部伸展的部分对准对讲机的塑胶壳槽口并推进（见图一），然后将电池的上端向对讲机方向按直到听见“咔嚓”声。（见图一）



(图一)

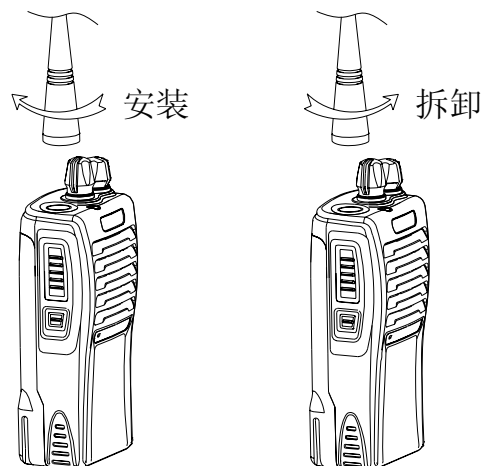
要卸下电池时，请先确认对讲机已关机，然后将对讲机电池上面的卡扣向上推，再从对讲机中取出电池上部，并将电池取下。(见图二)



(图二)

安装\卸下天线

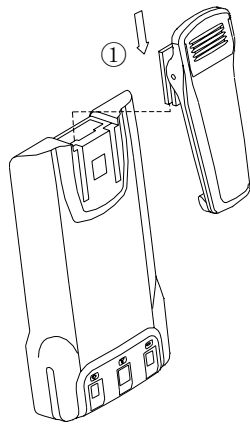
将天线有螺纹的那一端插入对讲机顶部预留的大螺纹孔中，沿顺时针方向直至拧紧为止。(见图三) 要卸下天线时，以逆时针方向将天线取下即可。(见图三)



(图三)

安装\卸下皮带夹

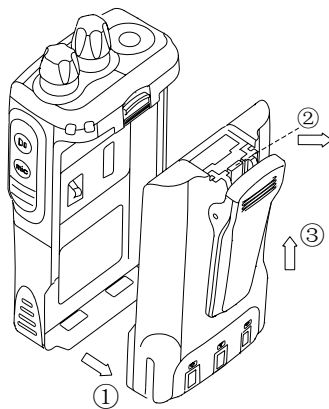
将皮带夹的卡槽对准电池的安装轨，向下滑动皮带夹，直到它卡紧为止。(见图四)
注：电池尚未装入对讲机时，方可安装皮带夹。



(图四)

要卸下皮带夹时，用手或利用工具掰开皮带夹的拆卸擎，使它松开同时向上将皮带夹取出。
(见图五)

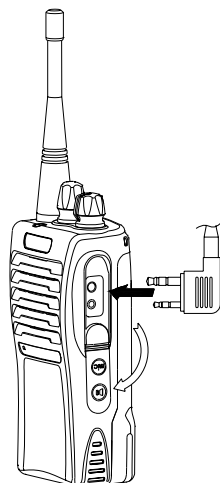
注：拆卸皮带夹前，必须先将电池组从对讲机上拆下，然后才能拆卸皮带夹。



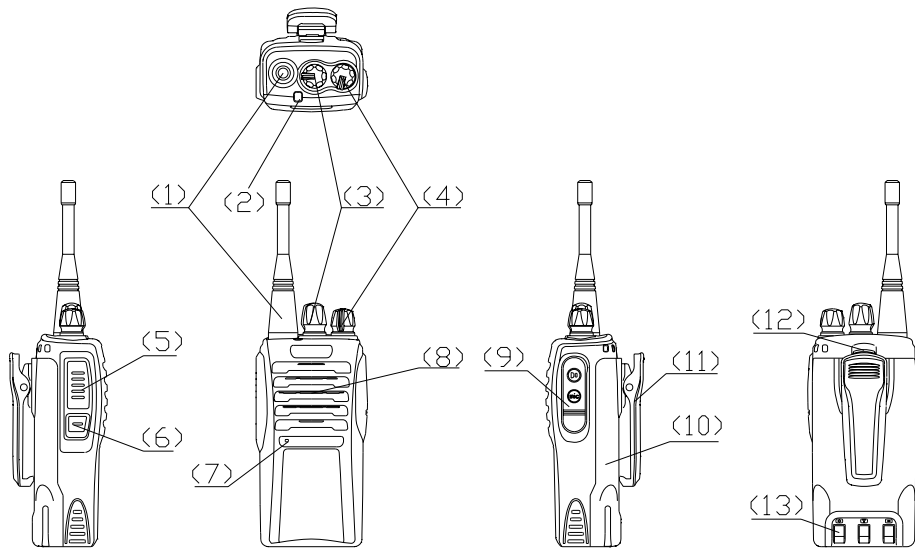
(图五)

安装另购的耳机

从耳机盖右上角处掰开耳机盖，旋转 180°，露出耳机插孔后，将耳机插入相应的耳机孔，就可正常工作。



熟悉本机



1、天线

具有螺纹插头的螺旋式天线，用于接收和发射信号。

2、状态指示灯

在发射过程中红灯亮；在接收到信号时绿灯亮；在发射过程中电池电压变低时红灯闪烁。

3、编码旋钮

4、电源开关/音量旋钮

按顺时针方向转动到“咔嗒”声响起时可打开对讲机的电源；按逆时针方向转动到“咔嗒”声响起时可关闭对讲机；在对讲机打开时，转动此开关可调节音量大小。

5、PTT 键

按下 PTT 键，对讲机进入发射状态；松开则恢复到接收状态。

6、功能键

通过 PC 编程软件，此键的按键方式及相应功能均可编程设定。

7、麦克风

输入声音。

8、扬声器

输出声音。

9、耳机插孔和写频口盖

旋转盖子，可以外接耳机；或外接写频线时，可利用 PC 写频软件进行读写频操作。

10、电池

11、皮带夹

可将对讲机机身夹在皮带上，便于携带。

12、电池扣

用于锁紧电池，向上推可取出电池。

13、充电极片

将电池插入座充时，充电极片接触到座充上的金属极片即可充电。

功能与操作

基本操作

- 1、**打开对讲机：**按顺时针方向转动电源开关/音量旋钮，听到“咔嚓”声，打开对讲机电源。
- 2、**调节音量：**转动电源开关/音量旋钮即可。若设置了监听功能，在转动音量旋钮的同时，按下编程为监听的键可起辅助调节作用。
- 3、**选择信道：**转动信道选择旋钮选择要使用的信道。
- 4、**发射：**按住 PTT 键，同时用平常的声调对着麦克风讲话，并保持麦克风距嘴部约 5 厘米。
- 5、**接收：**松开PTT键，对讲机进入接收状态。

注：当电池电压变得太低时，发射会停止，红灯开始闪烁。请参见功能“电池电量不足告警”。

超时定时器

超时定时器的作用在于防止单个对讲机长时间占用某个信道。同时避免对讲机由于长时间连续发射而造成损坏。

如果连续发射时间超过定时器限制的时间（由经销商设置或关闭该功能），对讲机将停止发射并发出“嘟”音。要停止“嘟”音，松开PTT键，对讲机回到接收状态。

超时定时复位时间

即使停止发射，未经过超时定时复位时间（由经销商设置或关闭该功能），发射定时器也不复位。

超时定时恢复时间

发射时间超过限制时间对讲机停止发射时，未经过超时定时恢复时间（由经销商设置或关闭该功能），即使按PTT键也无法发射。

发射超时预警

对讲机发出发射超时预警音后，经过设定的时间（经销商设定或关闭该功能），对讲机将由超过定时器限制的时间而停止发射。

电池省电

当信道未收到信号或无操作时间持续10秒钟以上时，电池省电功能启动。在接收信号或进行操作时，电池省电功能自动停止。

电池电量不足告警

电池电量不足告警提醒您对电池充电。

如果电池电压在发射中低于预定值，状态指示灯会闪烁红灯。当“嘟”音响起时，对讲机将停止发射。请更换电池或对电池充电。

监听

在接收状态下，按下编程为监听的键（由经销商设置或关闭该功能），可监听当前信道的活动，这对于调节音量或接收微弱信号有很大帮助。监听状态时，绿色状态指示灯亮。

可编程功能键

通过 PC 编程软件，功能键的按键方式可编程设定为短按键、长按键和通常按键三种；功能可设定为监听、高低功率切换或关闭此功能。短按键定义：按住按键并于一秒内释放；长按键定义：按住按键并超过一秒后释放；通常按键方式定义：按下按键即有效。

高低功率切换

在接收状态下按下编程为高低功率切换的键（由经销商设置或关闭该功能）即可，并有相应声音提示。当由高功率切换到低功率时，响出由高至低的三个音调，反之，由低功率切换到高功率时，响出由低至高的三个音调。

宽窄带兼容设定（经销商设定）

可通过PC编程软件进行宽窄带选择。

2 音（2-Tone）编解码

当设置了 2-Tone 功能，先按下 PTT 键并保持住，再按下功能键可发射 2-Tone 编码。通过“与”或“或”的关系，可与 CTCSS/DCS 信令组成选呼功能（由经销商设置或关闭该功能），通过 PC 编程软件，可设定相关参数。

DTMF ANI自动呼号识别编码

DTMF ANI 编码采用PTT ID方式实现，一台通信机只能设定一个ANI码，包括上线码及下线码。通过PC编程软件，每个信道在发射时均可选择是否发出ANI码（由经销商设置或关闭该功能）。

亚音频/亚音数码（CTCSS/DCS）

CTCSS/DCS信令主要用于避免收听到相同信道上的不相关呼叫。

即：如果设定CTCSS/DCS，则在有效通信范围内，只能收听到信道和CTCSS/DCS信令均相同的呼叫；但是如果不设CTCSS/DCS信令，则可以收听到有效通信范围内相同信道上的全部呼叫。

经销商可以在某些信道上预设CTCSS/DCS信令。

注：虽然使用设有CTCSS/DCS信号的信道可以避免接收非相关的呼叫，但是并不意味着发出的呼叫是绝对私密的。

信令控制关系

2-Tone 与 CTCSS/DCS 信令控制关系如下：

“与”：当采用两个信令控制，双方面都满足时，静噪才打开。

“或”：当采用两个信令控制，双方中有一方满足，静噪就打开。

信道扫描

优先信道扫描：

任何一个已编程的信道都可以被设定为优先信道。当对讲机停留在非优先信道上时，仍然定时检查优先信道的活动，一旦优先信道上活动，对讲机自动进入该优先信道通话。

扫描恢复信道：

当对讲机正在扫描时按下 PTT 键可以在预先编程指定的信道上发射。此信道可以通过经销商进行编程设定。

禁发功能

如果所选择的信道被经销商设定为繁忙禁发，当该信道正被其他用户使用，按下PTT键，对讲机无发射并发出“嘟”音。要停止“嘟”音，松开PTT键。当该信道空闲时再次按下PTT键便可发射。

故障处理指南

问题	解决方法
没有电源	<ul style="list-style-type: none">● 电池可能已耗尽。请进行再充电或更换电池。● 电池可能未正确安装。请取下电池重装一次。
电池电力在充电后也持续不了多久	<ul style="list-style-type: none">● 电池的寿命已到。请更换电池。
不能与组内的其他成员对话	<ul style="list-style-type: none">● 确认您所使用的频率、CTCSS/DCS 和 2-Tone 是否与组内的其他成员相同。● 组内的其他成员可能离得太远。确认您是否在其他对讲机的有效范围之内。
信道中出现其他（非组员）的声音	<ul style="list-style-type: none">● 请改变 CTCSS/DCS 信令。这时，务必改变组内所有对讲机的 CTCSS/DCS 信令。

保养和清洁

- ◇ 请勿直接提住天线或外置麦克风；
- ◇ 用不起毛的布拭擦对讲机上的灰尘、污质，防止接触不良；
- ◇ 当对讲机不使用时，请将附件插孔盖盖上；
- ◇ 对讲机长期使用后，按键、控制旋钮和机壳很容易变脏，可以使用中性洗涤剂（不要使用强腐蚀性化学药剂）和湿布进行清洗。

质量保证和维修条款

1) 质量保证范围与期限

深圳市好易通科技有限公司（以下简称 HYT）承诺，凡 HYT 生产的对讲机自购买之日起，在正常使用与维护条件下，出现材料或制造缺陷，可享受以下期限的免费维护：

主机	18 个月
附件（天线，电池，充电器）	6 个月

2) 申请维护程序

要获得维护服务，您必须向 HYT 用户服务中心或 HYT 授权维修站提供购买凭证（购买日期和产品序列号），并将产品包装好，附上详细的故障说明和具体的联系方式寄到该处。您也可以拨打 HYT 的免费服务热线 800-830-7020 获得帮助。

3) 本质量保证不包括：

- A、在非正常和非常规情况下使用本产品造成的缺陷或损坏；
- B、由错误使用、意外、进水、疏忽造成的缺陷或损坏；
- C、由不正确的测试、操作、维修、安装、改装或调整等造成的缺陷或损坏；
- D、非材料或加工问题造成的天线缺陷或损坏；
- E、由未经授权的维修、拆卸等造成的缺陷或损坏；
- F、序列号被抹除或无法辨认的产品；
- G、购买日期无法辨认的产品；
- H、如下情况的充电电池：
 - a、电池外壳密封有任何破损或有任何启封现象；
 - b、在产品规定以外的设备或维护条件下进行充电或使用造成的缺陷或损坏；
- I、正常的磨损。

选购附件



镍氢电池 (BH-T600A)



镍氢快充



长天线



耳机 ES-M1



耳机 EH-M2



耳机 EH-M3



开关电源 (镍氢快充)

频率表

型号:

序列号:

信道	发射频率	发射 CTCSS/DCS	接收频率	接收 CTCSS/DCS
1				
2				
3				
4				
5				
6				
7				
8				
9				
10				
11				
12				
13				
14				
15				
16				